



KATALOG MASZYN RECYKLINGOWYCH

CECHY I DANE TECHNICZNE





**WE
MAKE
RECYCLING
EASY.**





ponad 3000
pracowników



9 fabryk
produkcyjnych
i stale rośniemy



Dystrybucja do ponad
80 krajów świata
na 6 kontynentach



Własne Centrum
Badawczo - Rozwojowe



Własna produkcja
eliminuje przerwy
w łańcuchu dostaw



Szybki serwis
i obsługa
posprzedażowa

PRONAR

Pronar należy do grona najszybciej rozwijających się polskich firm. Jego maszyny wspierają codzienną pracę rolników, przedsiębiorstw komunalnych oraz branżę odpadową w ponad 80 krajach świata. Budowana od ponad 30 lat, do dziś oparta na wyłącznie polskim kapitale marka stała się również synonimem jakości i stabilności wśród dostawców komponentów. Profile burtowe, elementy pneumatyki i hydrauliki, osie i układy jezdne oraz koła tar czowe Pronaru są montowane w maszynach największych światowych koncernów. W dziedzinie produkcji felg do maszyn wolnobieżnych, sięgającej miliona sztuk rocznie, firma jest obecnie europejskim liderem i światowym wiceliderem.

Będący największym krajowym producentem maszyn rolniczych, komunalnych i recyklingowych Pronar zatrudnia już ponad 3000 pracowników, a przy obecnym tempie rozwoju firma będzie wkrótce potrzebowała kolejnych kilkuset. Maszyny i komponenty powstają w dziewięciu fabrykach rozlokowanych w sześciu miejscowościach na terenie województwa podlaskiego: Narwi, Narewce, Hajnówce, Strabli, Siemiatyczach i Białymstoku. Wszystkie łańczie przetwarzają ok. 10 000 ton stali miesięcznie.

Ostatnia dekada działalności firmy przyniosła ze sobą międzynarodowy sukces najmłodszej, ale zdecydowanie najbardziej zaawansowanej technologicznie i innowacyjnej rodziny produktów – maszyn recyklingowych. Mobilne przesiewacze, rozdrabniacze, kruszarki, przenośniki taśmowe, przerzucarki kompostu czy kanałowa prasa belująca to rozwiązania nie tylko wielokrotnie nagradzane, ale przede wszystkim pożądane przez firmy z branży odpadowej od USA, poprzez Europę aż po Daleki Wschód i Australię. Firma inwestuje również w intensywny rozwój stacjonarnych, kompleksowych linii do sortowania odpadów, nad którymi pracuje osobna jednostka – biuro konstrukcyjne w Wągrowcu.



pronar-recycling.com

MRW 2.75g



MANUAL DE INSTRUCCIONES
MÁQUINA DE RECICLADO
CON MOTOR DIESEL
DE 275 CV (200 kW)
CARGA MÁXIMA DE 2.75 TONELADAS



MOBILNE ROZDRABNIACZE

Mobilne rozdrabniacze wolnoobrotowe to maszyny pierwszego stopnia rozdrabniania. Jako pierwsze w linii, mierzą się z najtrudniejszym, często zanieczyszczonym materiałem wsadowym. Ich zadaniem jest wstępne rozdrobnienie przerabianego materiału i tym samym zmniejszenie jego objętości. Dzięki temu materiał jest przygotowany do rozdrobnienia drugiego stopnia lub łatwiejszego przesortowania. W odpowiedniej konfiguracji rozdrabniacza wolnoobrotowego możliwe jest wykorzystanie przetworzonego przez niego materiału jako produktu finalnego.

Rozdrabniacze marki Pronar produkowane są z zastosowaniem najnowocześniejszych technologii. W całym procesie wykorzystywane są roboty spawające do spawania ram oraz wałów, a także wycinarki wodne gwarantujące utrzymanie kluczowych parametrów ciętej stali bez konieczności dodatkowego hartowania. Elementy narażone na działanie szczególnie dużych sił podlegają specjalnej kontroli jakości używanej stali oraz spawów. Zastosowanie układów hydraulicznych renomowanych producentów gwarantuje ich niezawodność.

ZALETY

- | możliwość łatwego dopasowania maszyny do przetwarzanego materiału
- | wysoka wytrzymałość konstrukcji dzięki wykorzystaniu wysokich gatunków stali
- | różne rodzaje wałów w zależności od przetwarzanego materiału
- | bogate wyposażenie już w standardzie
- | produkcja z użyciem robotów spawających oraz wycinarek laserowych i wodnych





mobilny rozdrabniacz wolnoobrotowy MRW 2.1010

Rozdrabniacz wolnoobrotowy Pronar MRW 2.1010 to największa maszyna w ofercie przystosowana do pracy w dużych instalacjach. Sercem jest tutaj silnik Volvo Penta o mocy 585 kW (bez filtra DPF), który w połączeniu z hydrauliką o zmiennym wydatku i dwóch silnikach hydraulicznych na wał pozwala stawić czoło trudnym materiałom. 2,44 m długości komory roboczej oraz 4,5 m³ pojemności rynny zasypowej daje możliwość pracy nawet z dużymi ładowarkami. Waga na poziomie 44 ton (w zależności od konfiguracji) to gwarancja solidności budowy z użyciem grubej stali szczególnie w newralgicznych punktach narażonych na działanie dużych sił. Rozdrabniacz MRW 2.1010 zaprojektowano także z myślą o łatwym serwisie. Punkty do spuszczenia płynów z maszyny umieszczono na zewnątrz, dzięki czemu ma się do nich łatwy dostęp. Wewnątrz rozdrabniacza jest też wystarczająco miejsca aby móc w komfortowych warunkach przeprowadzić wszystkie niezbędne naprawy.

ZALETY

- | wysoka wydajność
- | możliwość pracy nawet z trudnymi materiałami
- | jednorodny materiał wyjściowy
- | duża masa gwarantująca solidność budowy
- | łatwy dostęp serwisowy

MATERIAŁY DO PRZETWORZENIA

- | drewno
- | materiały drewnopochodne
- | odpady komunalne
- | wielkogabarytowe
- | przemysłowe
- | opony
- | złom
- | karoserie samochodowe (bez silników oraz osi)
- | materace



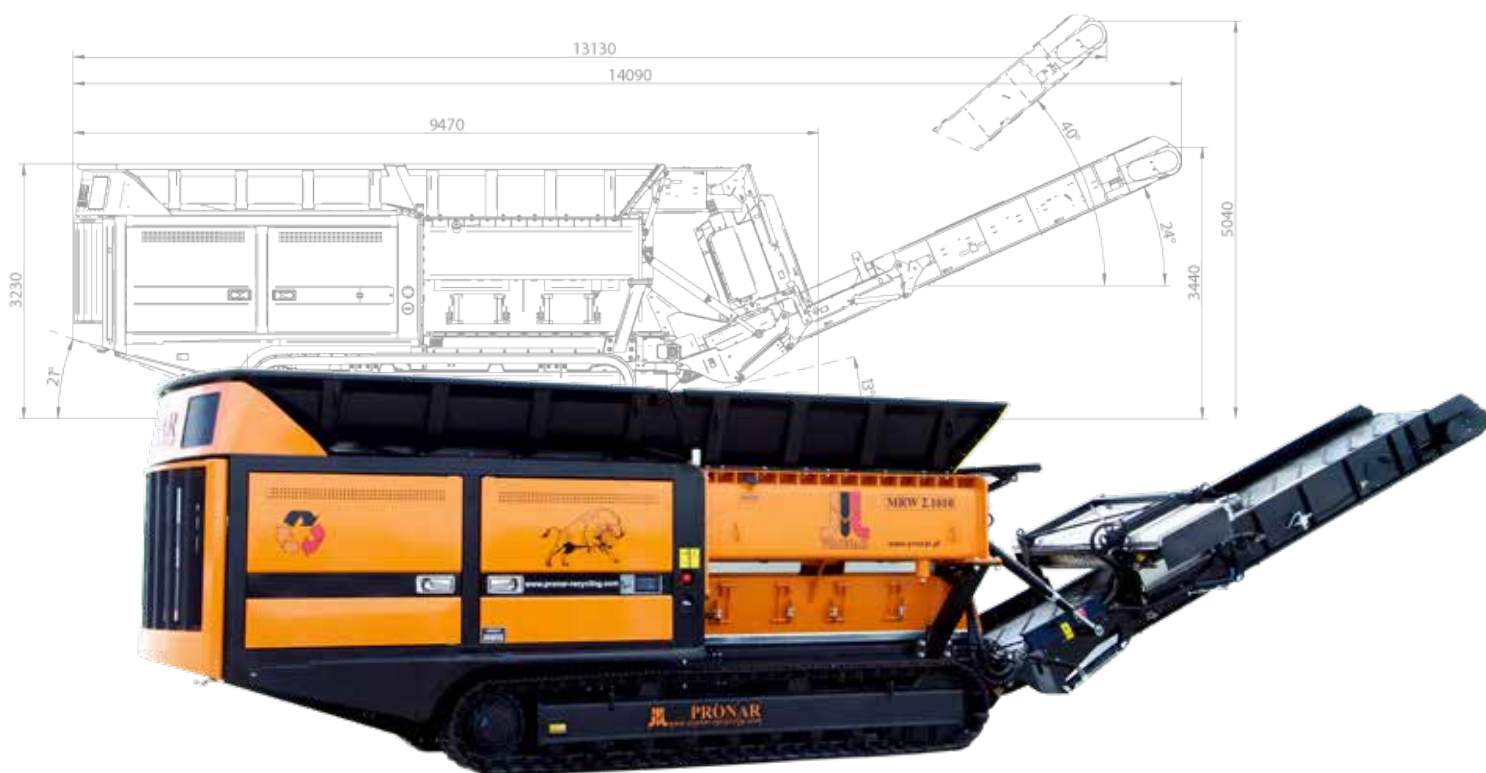
DANE TECHNICZNE

MRW 2.1010

Wymiary (długość/szerokość/wysokość) [mm]	9470/3000/3230
Waga [kg]	~44000*
Liczba wałów	2
Długość wałów roboczych [mm]	2440
Wysokość załadunku [mm]	3230
Wielkość komory roboczej (długość/szerokość) [mm]	2440/2880
Pojemność wanny zasypowej [m ³]	~4,5
Silnik	Volvo Penta 16.1I, 585 kW, Stage V/Tier 4 Final

* Waga zależy od specyfikacji konkretnego egzemplarza i może być wyższa

MRW 2.1010





mobilne rozdrabniacze wolnoobrotowe MRW 1.300 | MRW 1.300g

Jednowałowy rozdrabniacz wolnoobrotowy z serii Pronar MRW 1.300 to maszyna zaprojektowana do pracy w dużych instalacjach. Jej sercem jest wał o długości 3 m, który napędzany jest bezpośrednio z silnika Diesla. Oparcie tego na mechanizmie sprzęgła hydrokinetycznego gwarantuje nawet 95% efektywności przeniesienia mocy. Z kolei system uchylnej belki z przeciwnożami oraz zabezpieczenia na sprzęgle pozwalają na poradzenie sobie w sytuacji wpadnięcia nierozdrabnianego materiału do komory roboczej. Dostępność sit różnego rozmiaru oraz stalowych limiterów (elementy zamienne) montowanych pod wałem umożliwia dostosowanie rozmiaru frakcji końcowej do wymagań. Dzięki podwoziu kołowemu maszyna może być transportowana po drogach publicznych (w zależności od lokalnych przepisów), a z kolei podwozie gąsienicowe daje możliwość łatwego manewrowania na placu.

ZALETY

- | noże wymienne z użyciem ogólnodostępnych narzędzi
- | wysoka efektywność napędu
- | możliwość montażu sit lub limiterów pod wałem
- | łatwy dostęp serwisowy

MATERIAŁY DO PRZETWORZENIA

- | drewno
- | materiały drewnopochodne
- | odpady komunalne
- | wielkogabarytowe
- | przemysłowe
- | zielone



DANE TECHNICZNE	MRW 1.300	MRW 1.300g
Wymiary (długość/szerokość/wysokość) [mm]	10140/2540/3675	8360/2540/3460
Waga [kg]	~27000*	~30000*
Liczba wałów	1	1
Długość wałów roboczych [mm]	3000	3000
Wysokość załadunku [mm]	2870	2720
Wielkość komory roboczej (długość/szerokość) [mm]	3650/2200	3650/2200
Pojemność wanny zasypowej [m ³]	~6,4	~6,4
Silnik	Volvo Penta 12.8l, 405 kW, Stage V/Tier 4 Final	Volvo Penta 12.8l, 405 kW, Stage V/Tier 4 Final

* Waga zależy od specyfikacji konkretnego egzemplarza i może być wyższa

MRW 1.300




MRW 1.300g





mobilne rozdrabniacze wolnoobrotowe

MRW 2.85 | MRW 2.85h  | MRW 2.85g

Rozdrabniacze wolnoobrotowe z serii Pronar MRW 2.85 są maszynami zaprojektowanymi pod kątem wydajności do pracy w instalacjach średniego rozmiaru. Dzięki dostępności w wersji podwozia hakowego (spełniającego normę DIN 30722-1), gąsienicowego oraz kołowego każdy klient może wybrać maszynę dokładnie dopasowaną do jego potrzeb. Wersja hakowa to niewątpliwie korzystna cena zakupu. Wersja kołowa świetnie sprawdzi się u klientów, którzy często przewożą maszynę po drogach publicznych. Wersja gąsienicowa to niewątpliwa wyгода w poruszaniu się po placu, przy jednoczesnym zachowaniu rozmiarów pozwalających na łatwe przewiezienie maszyny na przyczepie niskopodwoziowej. Zamontowany w maszynie silnik CAT o mocy 310 kW jest zestrojony z hydrauliką o zmiennym wydatku, co pozwala osiągnąć niskie zużycie paliwa. Wersja hakowa może być wyposażona w silnik elektryczny gwarantujący niskie koszty eksploatacji oraz umożliwiający ciągłą pracę wewnątrz budynku.

ZALETY

- | jednorodny materiał wyjściowy
- | różne wersje podwozia
- | krótki czas rozkładania maszyny
- | możliwość montażu silnika elektrycznego

MATERIAŁY DO PRZETWORZENIA

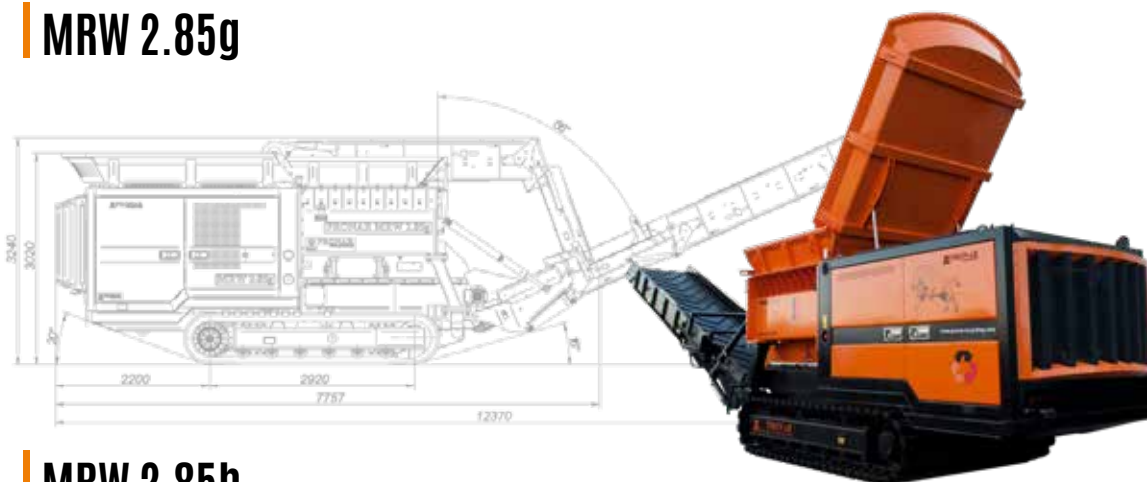
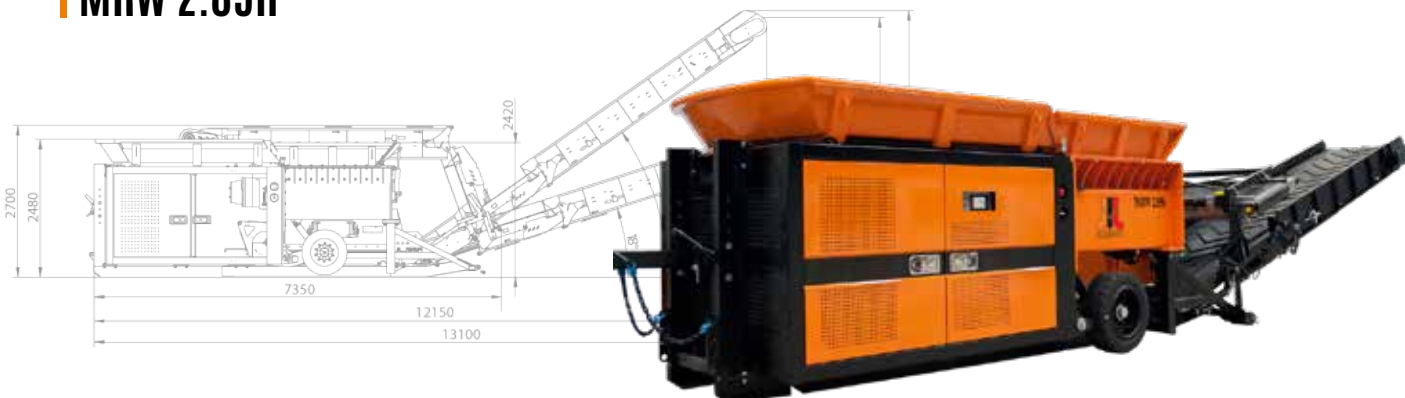
- | drewno
- | materiały drewnopochodne
- | odpady komunalne
- | wielkogabarytowe
- | przemysłowe
- | opony
- | cienkościenny złom



DANE TECHNICZNE

	MRW 2.85	MRW 2.85g	MRW 2.85h
Wymiary (długość/szerokość/wysokość) [mm]	9010/2550/3960	7757/2550/3240	7350/2575/2740
Waga [kg]	~26000*	~26380*	~21500*
Liczba wałów	2	2	2
Długość wałów roboczych [mm]	1700	1700	1700
Wysokość załadunku [mm]	3220	3030	2480
Wielkość komory roboczej (długość/szerokość) [mm]	1720/2340	1720/2340	1720/2340
Pojemność wanny zasypowej [m ³]	~3	~3	~3
Silnik	CAT C9.3B, 310 kW, Stage V/Tier 4 Final; CAT C9, 280 kW, Tier 3)	CAT C9.3B, 310 kW, Stage V/Tier 4 Final; CAT C9, 280 kW, Tier 3)	CAT C9.3B, 310 kW, Stage V/Tier 4 Final; CAT C9, 280 kW, Tier 3) ABB, 250 kW + 22 kW

* Waga zależy od specyfikacji konkretnego egzemplarza i może być wyższa

MRW 2.85**MRW 2.85g****MRW 2.85h**



mobilne rozdrabniacze wolnoobrotowe MRW 2.75h | MRW 2.75g

Rozdrabniacze wolnoobrotowe z serii Pronar MRW 2.75 są maszynami przeznaczonymi dla firm ceniących sobie uniwersalność sprzętu oraz potrzebujących sprzętu o kompaktowych rozmiarach. Dostępne różne rodzaje łatwo wymiennych wałów pozwalają na dopasowanie rozdrabniacza do danego zadania. Pronar MRW 2.75 występuje w wersji z podwoziem hakowym lub gąsienicowym. Zamontowany w maszynie silnik Volvo Penta o mocy 210 kW pozwala na płynną pracę nawet z trudniejszymi materiałami. W połączeniu z hydrauliką o zmiennym wydatku możliwe jest osiągnięcie wysokiej wydajności bez dużego zużycia paliwa.

ZALETY

- | łatwo wymienne wały w kasecie
- | kompaktowy rozmiar
- | elastyczny silnik o dużej mocy
- | duża wysokość wysypu z podajnika

MATERIAŁY DO PRZETWORZENIA

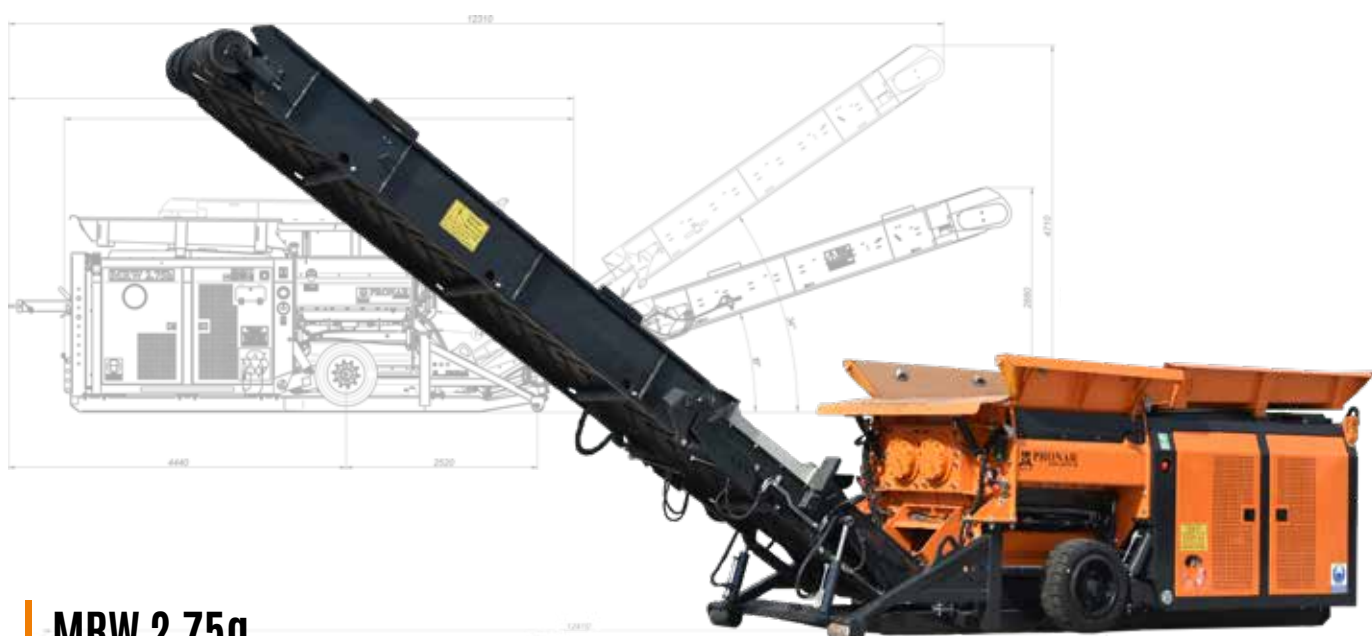
- | drewno
- | materiały drewnopochodne
- | odpady komunalne
- | odpady wielkogabarytowe
- | odpady przemysłowe
- | odpady budowlane
- | gruz rozbiórkowy
- | asfalt
- | opony
- | cienkościenny złom



DANE TECHNICZNE	MRW 2.75h	MRW 2.75g
Wymiary (długość/szerokość/wysokość) [mm]	6700/2486/2740	6642/2491/2990
Waga [kg]	~16000*	~16500*
Liczba wałów	2	2
Długość wałów roboczych [mm]	1550	1550
Wysokość załadunku [mm]	2520	2750
Wielkość komory roboczej (długość/szerokość) [mm]	1620/2340	1620/2340
Pojemność wanny zasypowej [m ³]	~2,5	~2,5
Silnik	Volvo Penta 7.7i, 210 kW, Stage V/Tier 4 Final	Volvo Penta 7.7i, 210 kW, Stage V/Tier 4 Final

* Waga zależy od specyfikacji konkretnego egzemplarza i może być wyższa

MRW 2.75h



MRW 2.75g





mobilny rozdrabniacz wolnoobrotowy **MRW 2.65**

Rozdrabniacz wolnoobrotowy Pronar MRW 2.65 jest maszyną przeznaczoną dla firm ceniących sobie mobilność i uniwersalność sprzętu. Dostępne różne rodzaje łatwo wymiennych wałów pozwalają na dopasowanie rozdrabniacza do danego zadania. Dzięki podwoziom – hakowemu (zgodnie z normą DIN 30722-1) i gąsienicowemu, zastosowanym w jednej maszynie – możliwe jest jednocześnie zjechanie z nośnika, a następnie łatwy transport do miejsca pracy. Kompaktowe rozmiary sprawiają, że Pronar MRW 2.65 może pracować wszędzie tam, gdzie miejsca jest niewiele. To też sprawia, że Pronar MRW 2.65 nadaje się świetnie na wynajem. Zamontowany w maszynie silnik Volvo Penta o mocy 175 kW pozwala na płynną pracę z różnymi materiałami. Optymalne zestrojenie go z hydrauliką o zmiennym wydatku obsługującą główne elementy maszyny gwarantują niskie zużycie paliwa.

ZALETY

- | łatwo wymienne wały w kasecie
- | kompaktowy rozmiar
- | podwozie hakowe i gąsienicowe w jednej maszynie
- | niskie zużycie paliwa

MATERIAŁY DO PRZETWORZENIA

- | drewno
- | materiały drewnopochodne
- | odpady komunalne
- | odpady wielkogabarytowe
- | odpady przemysłowe
- | odpady budowlane
- | gruz rozbiórkowy
- | asfalt
- | opony
- | cienkościenny złom



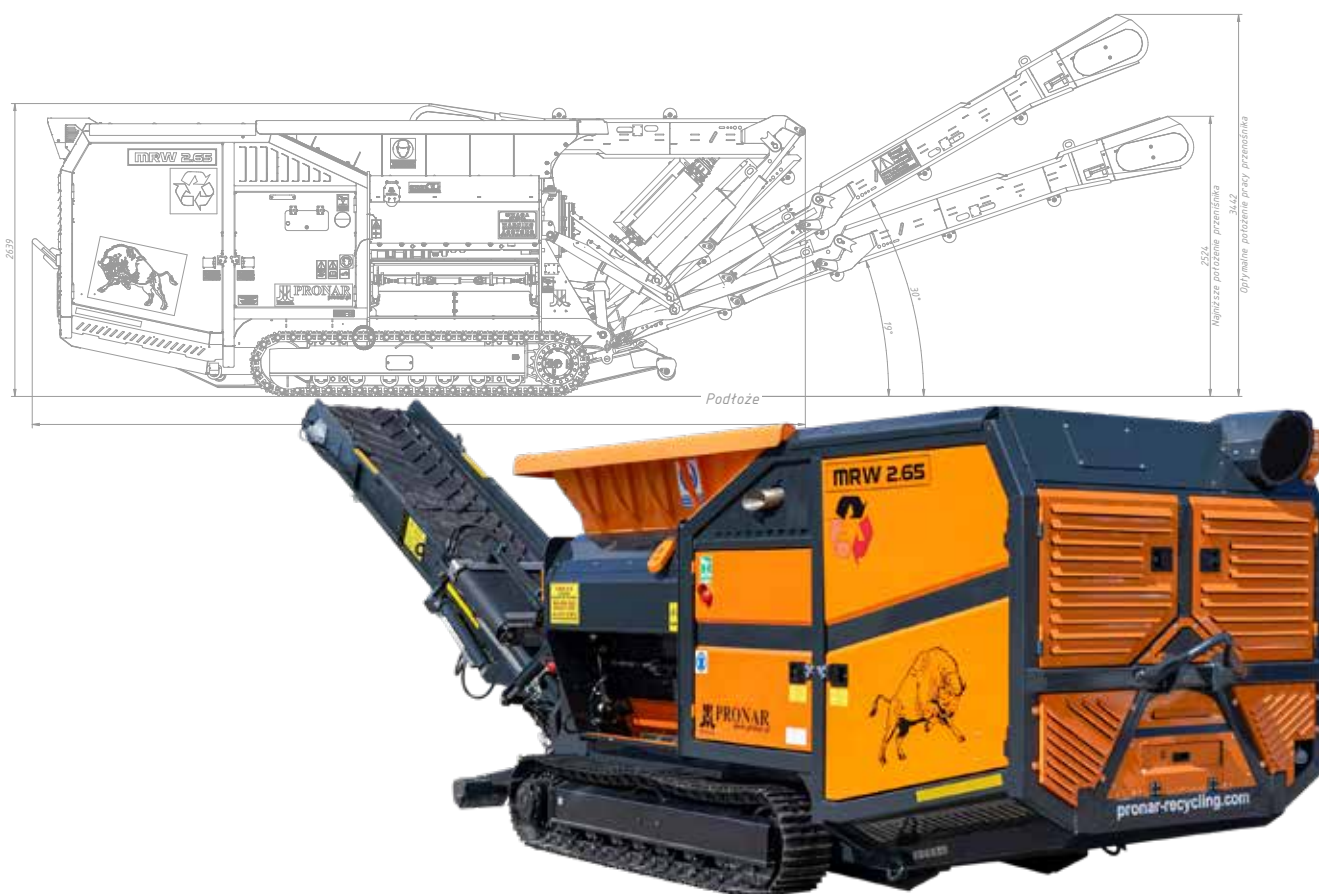
DANE TECHNICZNE

MRW 2.65

Wymiary (długość/szerokość/wysokość) [mm]	6967/2276/2639
Waga [kg]	~17000
Liczba wałów	2
Długość wałów roboczych [mm]	1550
Wysokość załadunku [mm]	~2500
Wielkość komory roboczej (długość/szerokość) [mm]	1620/2340
Pojemność wanny zasypowej [m ³]	n/a
Silnik	Volvo Penta 5.1l, 175 kW, Stage V/Tier 4 Final

* Waga zależy od specyfikacji konkretnego egzemplarza i może być wyższa

MRW 2.65





mobilny rozdrabniacz szybkoobrotowy MRS 1.53

Mobilny rozdrabniacz szybkoobrotowy Pronar MRS 1.53 to maszyna, której kluczowym elementem jest rotor kręcący się z prędkością do 1000 obr./min. W wersji standardowej montuje się na nim 36 wahliwych, łatwo wymiennych młotków dostosowanych do przetwarzanego materiału. Tak przygotowana maszyna świetnie radzi sobie z materiałami drewnopochodnymi czy odpadami zielonymi. W specyfikacji RDF, standardowy wał zostaje zastąpiony bębnum z przykręcanymi, stałymi nożami, przez co staje się mobilnym młynem. W takiej konfiguracji rozdrabniacz Pronar MRS 1.53 jest w stanie rozdrabniać materiał służący później jako paliwo alternatywne. W obydwu wersjach można zamontować przed wałem sita warunkujące finalny rozmiar przetwarzanego materiału. Opcjonalny separator magnetyczny umożliwi usunięcie ze strumienia finalnej frakcji elementów ferromagnetycznych, które nie zostały oddzielone podczas rozdrabniania pierwszego stopnia.

ZALETY

- | możliwość regulacji rozmiaru frakcji za pomocą sit
- | system przeciw przeciążeniowy napędu
- | łatwy system wymiany noży
- | łatwy dostęp do komory rozdrabniającej dzięki opuszczanemu nisko podajnikowi
- | możliwość montażu specjalnego wału do RDF

MATERIAŁY DO PRZETWORZENIA

- | palety drewniane
- | krzewy gałęzie
- | materiały drewnopochodne
- | odpady zielone
- | kompost



DANE TECHNICZNE

MRS 1.53

Wymiary (długość/szerokość/wysokość) [mm]	11750/2537/3640
Waga [kg]	~27000*
Liczba wałów	1
Długość wałów roboczych [mm]	1750
Wysokość załadunku [mm]	2400
Wielkość komory roboczej (długość/szerokość) [mm]	3670/2200
Pojemność wanny zasypowej [m ³]	n/a
Silnik	Volvo Penta 12.8l, 405 kW, Stage V/Tier 4 Final

* Waga zależy od specyfikacji konkretnego egzemplarza i może być wyższa

MRS 1.53





mobilne rozdrabniacze wolno- i szybkoobrotowe UKŁAD ROZDRABNIAJĄCY

Wały rozdrabniające stosowane w maszynach recyklingowych Pronaru z serii MRW i MRS, a także produkowane na specjalne zamówienie, to rozwiązania ściśle dopasowane do potrzeb klienta.

Szeroka oferta pozwala stosować je do wszystkich najpopularniejszych prac - rozdrabniania odpadów komunalnych, budowlanych, palet, lekkiego gruzu, karp, gałęzi, materiałów gabarytowych czy złomu. Klient może zdecydować się na wał uniwersalny lub z nożami i hakami przeznaczonymi dla konkretnego typu materiału.

Podczas produkcji wałów wykorzystywane są najnowocześniejsze technologie - w tym cięcie wodą. Zapewnia to wysoką twardość elementu rozdrabniającego wału w całym jego przekroju. Wykorzystywanie inteligentnych robotów spawalniczych pozwala na osiągnięcie bezbłędnej spoiny i dużej powtarzalności ruchów. Długą pracą bez konieczności regeneracji wałów zapewnia zastosowanie do ich produkcji wysokowytrzymałej i trudnościeralnej stali.

Testy jakości

Przed trafieniem na produkcję każda partia blachy do wykonania wałów, a także rdzenie są badane w centrum badawczo-rozwojowym. Sprawdzane są ich kluczowe parametry potwierdzające odpowiedni gatunek stali i zakładaną wytrzymałość.

Wycinanie wieńców i obróbka rdzeni

Każdy z wieńców jest precyzyjnie wycinany na dokładnych maszynach. Z kolei rdzenie wałów otrzymują swój finalny kształt na obrabiarkach numerycznych.

Wycinanie noży

Wykorzystanie technologii cięcia wodą pozwala na utrzymanie właściwości fizykochemicznych materiału sprzed obróbki oraz cięcie pod kątem. Dzięki temu noże nie muszą być dodatkowo hartowane i ponownie obrabiane. Przez cały czas utrzymują wysoką twardość.





Spawanie

Elementy są wstępnie ustawiane i spawane punktowo. Później trafiają na stół robota spawającego, który prowadzi idealną spoinę kontrolując jednocześnie jej przebieg. W razie wystąpienia błędu lub wykrycia odstępstwa, praca jest przerywana, a dotychczasowy przebieg może być przeanalizowany przez nadzorującego operatora.

Kontrola jakości

Każdy spaw na wałach jest sprawdzany pod kątem właściwego przylegania do powierzchni metalu. Dopiero jeśli taka kontrola przebiegnie pomyślnie, wały trafiają do malowania.

Montaż

Ostatecznym etapem jest montaż wałów w maszynie. Odpowiednia konstrukcja sprawia, że nie dochodzi w nich do kolizji podczas pracy. W połączeniu z komorą roboczą i potężnymi łożyskami tworzą wytrzymały i niezawodny układ rozdrabniający.





PRONAR MPB 20.55

PRONAR

MPB 20.55

MOBILNE PRZESIEWACZE BĘBNOWE

Mobilne przesiewacze bębnowe PRONAR MPB 14.44, MPB 18.47, MPB 20.55, MPB 20.72 skutecznie rozdzielają frakcje o różnej wielkości. Dzięki solidnej konstrukcji oraz prostej zasadzie działania mobilne przesiewacze idealnie nadają się do pracy z różnymi materiałami – ziemią, kompostem, odpadami komunalnymi, węglem, kruszywem oraz biomasą. Bęben przesiewający może zostać wykonany zgodnie z życzeniem klienta.

Dzięki wykorzystywaniu technologii cięcia laserowego, kształt perforacji i jej rozmiar są dowolne. Wymiary maszyn i możliwość agregowania, np. z samochodem ciężarowym, pozwalają na poruszanie się po drogach publicznych bez występowania o specjalne zezwolenia. Szeroko otwierane osłony dają możliwość szybkiego i sprawnego dostępu do silnika umieszczonego na obrotowej ramie, zapewniającej doskonały dostęp do zespołu napędowego, kosza zasypowego i elementów hydrauliki.

ZALETY

- | wysoka dokładność dzięki dużej powierzchni przesiewania
- | płynna zmiana parametrów pracy umożliwiająca precyzyjne ustawienie
- | możliwość jazdy po drogach bez konieczności dodatkowych zezwoleń
- | niezrównana mobilność na placu dzięki podwoziu gąsienicowemu
- | szybka wymiana bębna





mobilne przesiewacze bębnowe MPB 20.72 | MPB 20.72g

Przesiewacze bębnowe Pronar MPB 20.72 i MPB 20.72g to propozycje skierowane do dużych firm. Bęben o długości aż 7,2 m oraz średnicy 2 m oferuje bardzo dużą powierzchnię do przesiewania. To gwarantuje bardzo dobre rezultaty przy pracy z trudnym materiałem. Przesiewacz Pronar MPB 20.72 w wersji kołowej został zaprojektowany jako naczepa, co ułatwia przewożenie go za pomocą tradycyjnych ciągników siodłowych. Z kolei wersja gąsienicowa zapewnia komfort w pracy wymagającej częstego przestawiania maszyny.

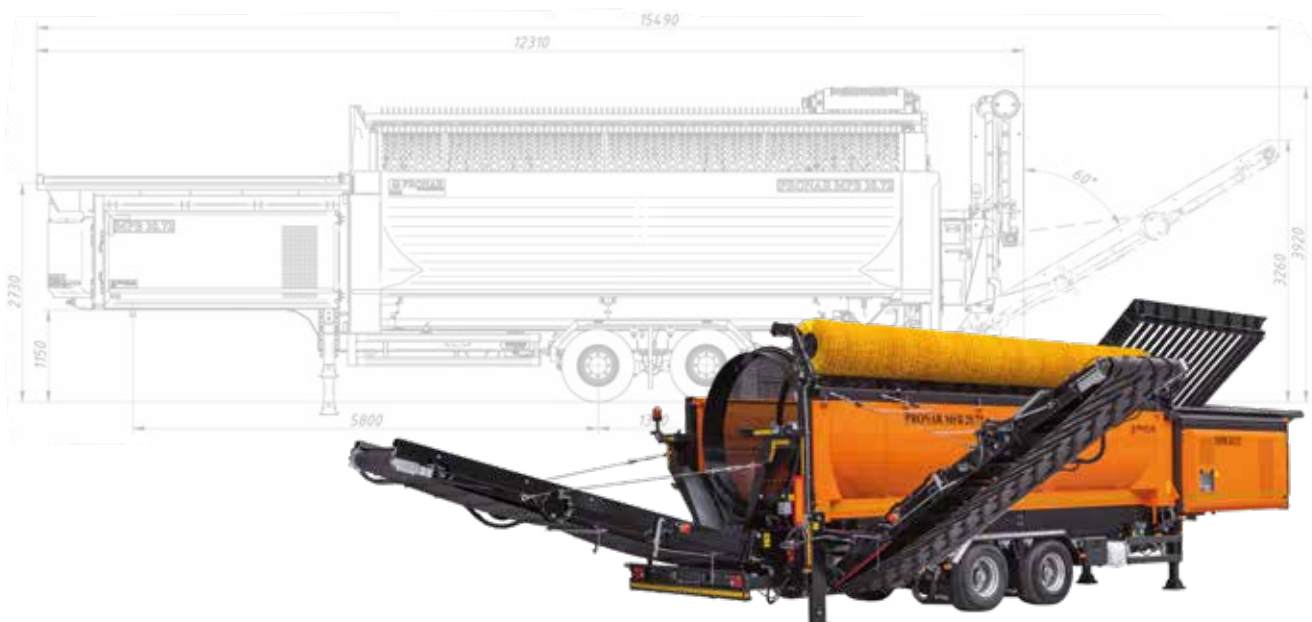
ZALETY

- | zaprojektowany z myślą o dużych projektach
- | duża powierzchnia przesiewania
- | łatwość transportu
- | dobre doczyszczenie nawet trudnego materiału
- | łatwość serwisowania
- | szybkie przygotowanie do pracy i funkcja „autostart”



DANE TECHNICZNE

	MPB 20.72	MPB 20.72g
Wymiary bębna przesiewającego (długość/średnica) [mm]	7200/2000	7200/2000
Wymiary (długość/szerokość/wysokość) [mm]	12310/2550/3920	12380/2910/3650
Waga [kg]	~25000	~20300
Maksymalna prędkość bębna [rpm]	23 (nie dotyczy wersji z silnikiem elektrycznym)	19
Efektywna powierzchnia przesiewania [m ²]	40,6	40,6
Wysokość załadunku [mm]	2730	2830
Pojemność kosza zasypowego [m ³]	6	6
Silnik	CAT 3.6l, 90 kW (122 HP) Stage V/Tier 4 Final; Deutz 3.6l 90 kW (122 HP), Stage V/Tier 4 Final; CAT 3.6l, 90 kW (122 HP), Stage 3A; ABB, 55 kW (75 HP)	CAT 3.6l, 90 kW (122 HP) Stage V/Tier 4 Final; Deutz 3.6l 90 kW (122 HP), Stage V/Tier 4 Final; CAT 3.6l, 90 kW (122 HP), Stage 3A;

MPB 20.72**MPB 20.72g**



mobilne przesiewacze bębnowe

MPB 20.55  | **MPB 20.55g** | **MPB 20.55gh**

Przesiewacze bębnowe Pronar MPB 20.55, MPB 20.55g oraz MPB 20.55gh to bestsellerowe propozycje skierowane do firm średnich oraz dużych. Niezależnie od wybranego typu podwozia, każda z tych maszyn pozwala na uzyskanie optymalnej wydajności oraz dokładności przesiewania dzięki bębnowi o długości 5,5 m i średnicy 2 m. Maszyna Pronar MPB 20.55gh jest dodatkowo wyposażona w system poziomowania bębna. Dzięki temu można przesiewać także na nierównym terenie, a przy określonych typach materiału regulować kąt nachylenia bębna zmieniając tym samym charakterystykę pracy. Na liście wyposażenia dodatkowego znajduje się pokład gwieździsty zaprojektowany z myślą o przesiewaniu materiału wilgotnego i kleistego.

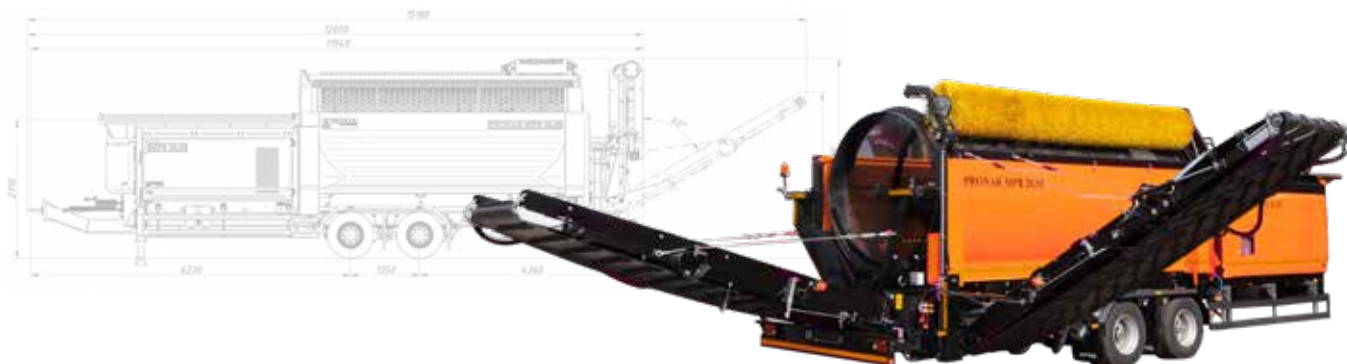
ZALETY

- | wysoka wydajność
- | łatwość serwisowania
- | możliwość zamontowania pokładu gwieździstego
- | układ poziomowania bębna
- | szybkie przygotowanie do pracy i funkcja „autostart”
- | kompatybilność z bębnami wybranych producentów



DANE TECHNICZNE	MPB 20.55	MPB 20.55g	MPB 20.55gh
Wymiary bębna przesiewającego (długość/średnica) [mm]	5500/2000	5500/2000	5500/2000
Wymiary (długość/szerokość/wysokość) [mm]	120000/2550/3900	10610/2920/3510	10740/3100/3750
Waga [kg]	~16000	~20000	~20840
Maksymalna prędkość bębna [rpm]	30	25	25
Efektywna powierzchnia przesiewania [m ²]	29,8	29,8	29,8
Wysokość załadunku [mm]	2710	2700	2680
Pojemność kosza zasypowego [m ³]	6	6	6
Silnik	CAT 3.6l, 90 kW (122 HP) Stage V/Tier 4 Final; Deutz 3.6l 90 kW (122 HP), Stage V/Tier 4 Final; CAT 3.6l, 90 kW (122 HP), Stage 3A; ABB, 55 kW (75 HP)	CAT 3.6l, 90 kW (122 HP) Stage V/Tier 4 Final; Deutz 3.6l 90 kW (122 HP), Stage V/Tier 4 Final; CAT 3.6l, 90 kW (122 HP), Stage 3A;	CAT 3.6l, 90 kW (122 HP) Stage V/Tier 4 Final; Deutz 3.6l 90 kW (122 HP), Stage V/Tier 4 Final; CAT 3.6l, 90 kW (122 HP), Stage 3A;

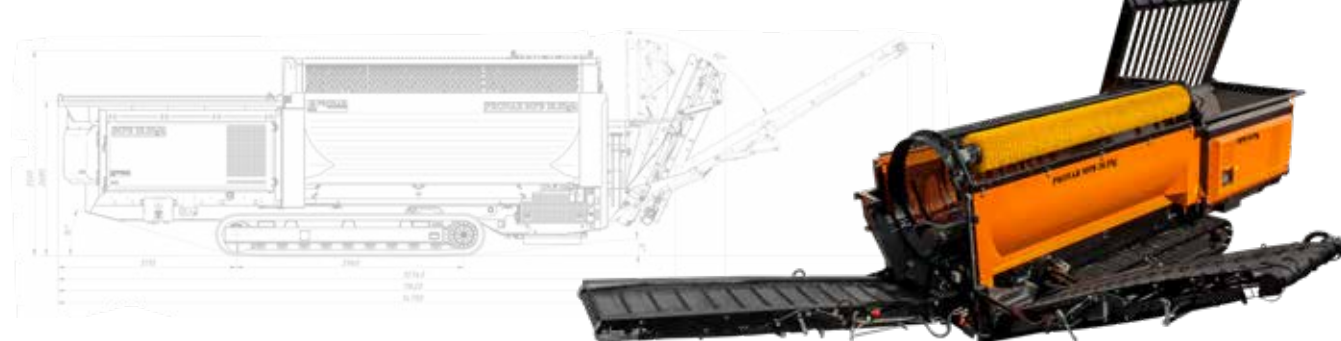
MPB 20.55



MPB 20.55g



MPB 20.55gh





mobilne przesiewacze bębnowe MPB 18.47 | MPB 18.47g

Przesiewacze bębnowe Pronar MPB 18.47 oraz MPB 18.47g to propozycja skierowana do firm małych oraz średnich zajmujących się szeroko pojętym recyklingiem. Bęben przesiewający o długości 4,7m oraz średnicy 1,8 umożliwia sprawne i dokładne przesiewanie. Silnik CAT 2.8 pozwala na płynną pracę bez konieczności częstego uzupełniania paliwa. Na liście wyposażenia dodatkowego znajduje się również silnik elektryczny. Dzięki niemu koszty bieżącej eksploatacji oraz przeglądów okresowych można znacząco obniżyć. Wersja z podwoziem gąsienicowym to niezrównana wygoda w przemieszczaniu maszyny podczas pracy.

ZALETY

- | możliwość ciągnięcia maszyny po drodze bez dodatkowych zezwoleń
- | dostępna wersja gąsienicowa
- | łatwy dostęp serwisowy
- | wydajność dopasowana do potrzeb małych oraz średnich firm
- | szybkie przygotowanie do pracy i funkcja „autostart”
- | kompatybilność z bębnami wybranych producentów



DANE TECHNICZNE

	MPB 18.47	MPB 18.47g
Wymiary bębna przesiewającego (długość/średnica) [mm]	4700/1800	4700/1800
Wymiary (długość/szerokość/wysokość) [mm]	10990/2550/3850	9530/2920/3450
Waga [kg]	~12800	~14000
Maksymalna prędkość bębna [rpm]	23	23
Efektywna powierzchnia przesiewania [m ²]	22,1	22,1
Wysokość załadunku [mm]	2700	2660
Pojemność kosza zasypowego [m ³]	5	5
Silnik	CAT 2.8l, 55 kW (75 HP), Stage V/Tier 4 Final; Deutz 2.9l, 55,4 kW (75 HP), Stage V/Tier 4 Final; ABB, 30 kW (41 HP); ABB, 45 kW (61 HP)	CAT 2.8l, 55 kW (75 HP), Stage V/Tier 4 Final; Deutz 2.9l, 55,4 kW (75 HP), Stage V/Tier 4 Final

MPB 18.47



MPB 18.47g





mobilny przesiewacz bębnowy **MPB 18.47/1**

Mobilny przesiewacz bębnowy PRONAR MPB 18.47/1 to maszyna stworzona z myślą o użytkownikach szukających produktu o bardzo dobrych parametrach, korzystnej cenie i nieskomplikowanej budowie. Prostota jego konstrukcji, uniwersalność, a także korzystnie skalkulowana cena sprawiają, że to świetny wybór dla małych firm, które kierują swoje kroki w kierunku szeroko pojętego recyklingu. Dodatkowo pełna gwarancja to skuteczny argument przemawiający za wyborem MPB 18.47/1 zamiast niepewnej i wysłużonej maszyny z rynku wtórnego. Prosty przesiewacz to także interesująca propozycja dla już rozwiniętych przedsiębiorstw, które szukają maszyny do okazjonalnego przesiewania lub wsparcia posiadanej floty w czasie intensywnego sezonu.

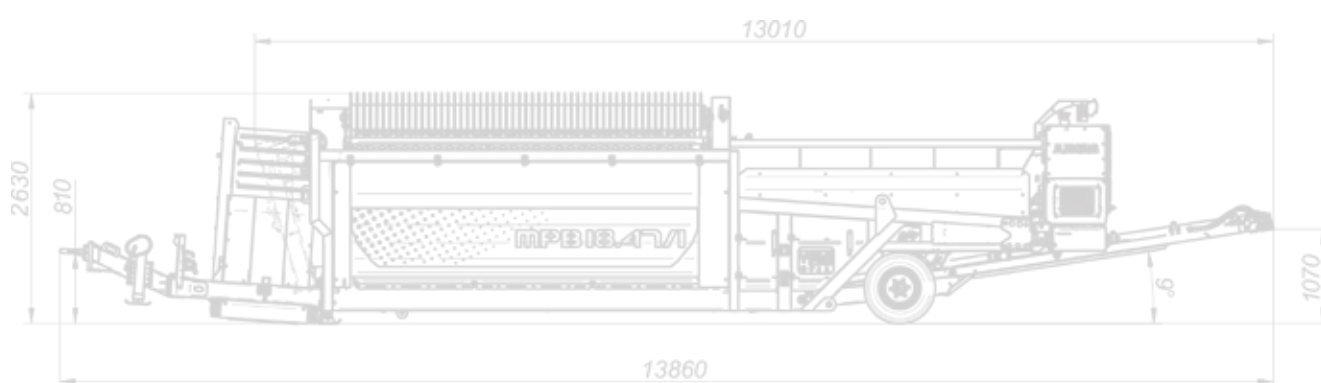
ZALETY

- | łatwy dostęp serwisowy
- | wydajność dopasowana do potrzeb małych oraz średnich firm
- | szybkie przygotowanie do pracy i funkcja „autostart”
- | kompatybilność z bębnami wybranych producentów



DANE TECHNICZNE	MPB 18.47/1
Wymiary bębna przesiewającego (długość/średnica) [mm]	4700/1800
Wymiary (długość/szerokość/wysokość) [mm]	13860/2340/2630
Waga [kg]	~12800
Maksymalna prędkość bębna [rpm]	23
Efektywna powierzchnia przesiewania [m ²]	22,1
Wysokość załadunku [mm]	2100/3000
Pojemność kosza zasypowego [m ³]	5
Silnik	Deutz 2.9I, 55,4 kW (75 HP), Stage V/Tier 4 Final; CAT 2.8I, 55 kW (75 HP), Stage V/Tier 4 Final

MPB 18.47/1





mobilny przesiewacz bębnowy MPB 14.44

Mobilny przesiewacz bębnowy Pronar MPB 14.44 jest propozycją dla klientów szukających niewielkiej i bardzo kompaktowej maszyny. Bęben o długości 4,4 m oraz średnicy 1,4 m w połączeniu z koszem zasypowym o pojemności 3,3 m³ gwarantuje efektywną pracę wszędzie tam, gdzie duże maszyny nie mają miejsca. Silnik CAT 1.7 sprawnie napędza wszystkie systemy, nie zużywając przy tym dużo paliwa. Możliwość zamówienia przesiewacza Pronar MPB 14.44 z silnikiem elektrycznym dodatkowo obniża koszty bieżącej eksploatacji oraz przeglądów okresowych.

ZALETY

- | niskie zużycie paliwa
- | łatwy dostęp serwisowy
- | możliwość ciągnięcia maszyny po drodze bez dodatkowych zezwoleń
- | szybkie przygotowanie do pracy i funkcja „autostart”
- | możliwość zamówienia z silnikiem elektrycznym
- | kompaktowe rozmiary

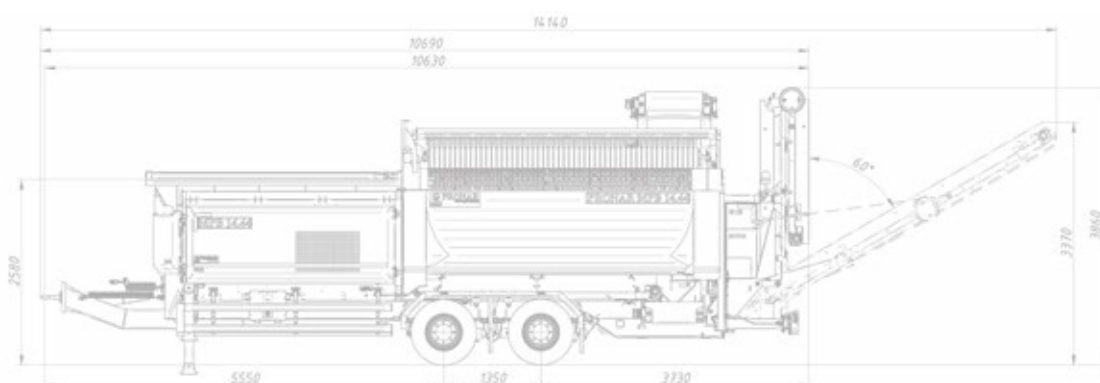


DANE TECHNICZNE

MPB 14.44

Wymiary bębna przesiewającego (długość/średnica) [mm]	4400/1400
Wymiary (długość/szerokość/wysokość) [mm]	10690/2250/3860
Waga [kg]	~11000
Maksymalna prędkość bębna [rpm]	23
Efektywna powierzchnia przesiewania [m ²]	16
Wysokość załadunku [mm]	2580
Pojemność kosza zasypowego [m ³]	3,3
Silnik	CAT 1.7I, 35 kW (47 HP), Stage V/Tier 4 Final; ABB, 30 kW (41 HP)

MPB 14.44





mobilne przesiewacze bębnowe SITA BĘBNOWE

Sita bębnowe, które są używane w przesiewaczach MPB są elementami wymiennymi. Dzięki nowoczesnej technologii produkcji z użyciem wycinania laserowego możliwe jest dostosowanie tych elementów do przesiewanego materiału zgodnie z zapotrzebowaniem klienta. Nieograniczona liczba kombinacji wzorów perforacji oraz jej wielkości sprawia, że bęben można dopasować w optymalny sposób.

W zależności od przesiewanego materiału: ziemia, kompost, odpady komunalne, węgiel, kruszywo, biomasa możemy zastosować różne warianty perforacji. Stosowana jest głównie okrągła bądź kwadratowa o dowolnym rozmiarze oczka. Zakres wielkości i grubości ścianek naszych bębnow powoduje, że każdy użytkownik znajdzie produkt, którego potrzebuje.

Blacha trafia na magazyn

Sito zaczyna swój żywot jako płaski arkusz blachy. Do produkcji używamy blachy o grubości od 6 do 10 mm. W zależności od gęstości perforacji oraz jej wielkości, rekomendujemy różne grubości.

Wycinanie laserem

Arkusz blachy trafia na wycinarkę laserową. Tam wycinana jest cała perforacja. Z racji użytej technologii, można tu zrobić dowolny kształt o każdym rozmiarze.

Gięcie

Perforowana blacha trafia na walcarkę, która nadaje mu okrągły kształt. Mocne walce są w stanie wygiąć nawet gruby arkusz.





Spawanie

Wygięte arkusze trafiają w specjalne obejmy, które blokują zwiłki i nadają im idealny kształt. Zaczyna się proces spawania łączący w jedną całość wszystkie elementy. Odpowiada za to ramię robota, który wykonuje precyzyjną spoinę.

Malowanie

Kiedy wszystkie elementy są już pospawane, sito trafia na malarnię. Tam jest najpierw myte, a dopiero później malowane farbą o zwiększonej odporności.

Montaż

pomalowane sito jest gotowe do montażu w maszynie. Kiedy przesiewacz jest już u klienta, proces wymiany sita nie powinien zająć więcej niż 20 minut.





mobilne przesiewacze bębnowe **POKŁAD GWIAZDZISTY**

Pokład gwiazdzisty może być używany zamiennie zamiast sita bębnowego. Sprawdza się szczególnie przy przesiewaniu wilgotnego materiału, ale jest także w stanie zastąpić bęben przy pracy z sypkim materiałem. Prędkość gwiazd transportujących materiał jest regulowana bezstopniowo, co pozwala precyzyjnie ustalić rozmiar separowanej frakcji.

MATERIAŁY DO PRZESIEWANIA ZA POMOCĄ POKŁADU:

- | odpady komunalne i przemysłowe, kompost,
- | rozdrobnione korzenie, drewno, kora,
- | zanieczyszczone kruszywa: piasek, żwir, glina, kamienie, gleba, torf, węgiel,
- | surowce pod podłoża do prac drogowych lub ogrodniczych





przerzucarka kompostu MBA 4512g

Mobilna przerzucarka kompostu PRONAR MBA 4512g służy do optymalizowania parametrów biologicznego rozkładu kompostu na pryzmach w celu przyspieszenia tego procesu przez uwalnianie nadmiaru ciepła, umożliwienie odparowania wody lub dodatkowe zwilżenie materiału, napowietrzanie i spulchnianie przerzucanych odpadów.

Wał o średnicy 1,2m pozwala na osiągnięcie wydajności około 3200 m³ na godzinę kompostu na pryzmach o szerokości do 4,5m i wysokości do 2,2m. Wał może obracać się z prędkością do 220 obr./min. Wybór kierunku może być zmieniony w dowolnym momencie przez użytkownika, także podczas obciążenia materiałem. Noże wału przerzucającego, lemiesze i ślizgi skrzydeł zgarniających i lemiesze tylnej listwy zdzierającej wykonane są ze stali trudnościernych, dzięki czemu zwiększa się ich żywotność.

ZALETY

- | wygodna kabina operatora
- | łatwa obsługa za pomocą joysticków i ekranu dotykowego
- | klimatyzacja w standardzie
- | wygodne i bezpieczne podesty serwisowe
- | układ oczyszczania powietrza w kabinie spełniający normy EN-15695 kat. 4

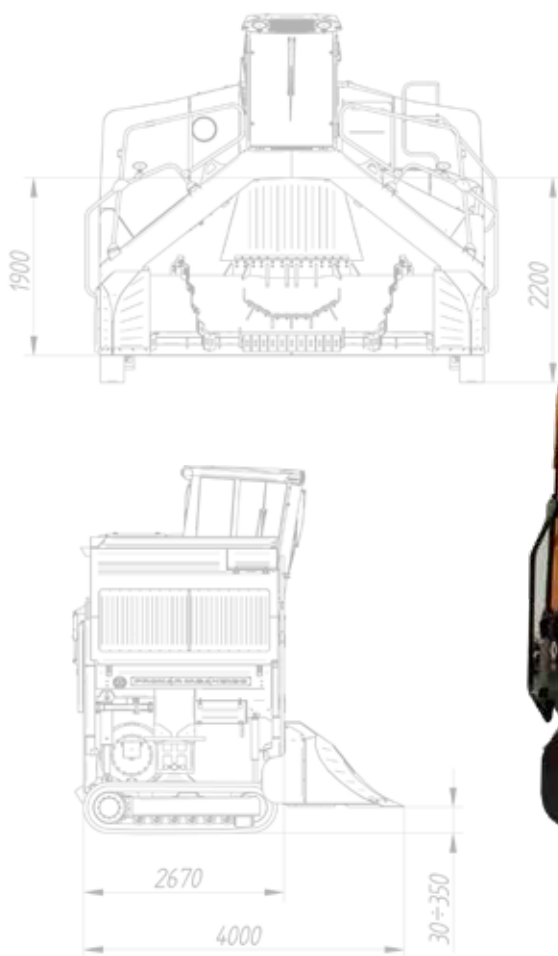


DANE TECHNICZNE

MBA 4512g

Masa całkowita [kg]	~14500
Wymiary (długość/szerokość/wysokość) [mm]	4000/5000/4600
Średnica wału [mm]	1200
Max szerokość pryzmy [mm]	4500
Max wysokość pryzmy [mm]	2200
Prędkość wału [obr./min]	0-220
Wydajność [m ³ /h]	3200
Silnik	Volvo Penta 7.7i, 160 kW, Stage V/Tier 4 Final

MBA 4512g





MOBILNE PRZESIEWACZE POKŁADOWE I KRUSZARKI

Mobilne przesiewacze typu scalper oraz finalne, a także kruszarki szczękowe i udarowe to obowiązkowe maszyny w firmach zajmujących się wydobyciem kruszywa lub jego recyklingiem. Sprzęt zdolny do samodzielnego przemieszczania się podnosi użyteczność instalacji pozwalając na pracę w różnych jej częściach. Z kolei możliwość łatwego transportu daje możliwość bezproblemowego wynajmu lub pracy przy projektach w oddalonych od siebie miejscach.

Przesiewacze pokładowe oraz kruszarki marki Pronar to sprzęt opracowany przez inżynierów mających wieloletnie doświadczenie w projektowaniu wytrzymałych i ciężkich maszyn. Ogromne możliwości fabryki produkującej je oraz nowoczesne technologie wytwarzania pozwalają na dostarczanie klientom produktu przemyślanego oraz zaprojektowanego z myślą o wieloletniej pracy nawet w bardzo ciężkich warunkach.

ZALETY

- | wykorzystanie do produkcji nowoczesnych technologii
- | oparcie konstrukcji na sprawdzonych i dobrze przetestowanych rozwiązaniach
- | zaprojektowane z myślą o łatwości i bezpieczeństwie obsługi
- | krótki czas przygotowania do pracy





mobilny przesiewacz pokładowy MPP 1238s

Przesiewacz pokładowy Pronar MPP 1238s to maszyna przeznaczona do przesiewania pierwszego stopnia. Długi pokład przesiewający umożliwia na dokładne rozdzielanie materiału na trzy frakcje. Regulowane za pomocą ekranu dotykowego prędkości każdego elementu napędzanego hydraulicznie oraz zmienne nachylenie skrzyni wibrującej pozwalają na płynne i precyzyjne dostosowanie parametrów pracy do danego rodzaju materiału. Silnik o pojemności 3.6l i mocy 136 KM jest w stanie sprostać nawet dużemu obciążeniu bez konieczności wykorzystywania wysokich obrotów. System podnoszenia skrzyni wibrującej oraz napinanie zarówno górnego jak i dolnego pokładu z boków gwarantują łatwy dostęp oraz krótki czas przezbrajania maszyny. Po dotarciu do miejsca docelowego, operator potrzebuje nie więcej niż 10 minut, żeby przesiewacz mógł rozpocząć pracę.

ZALETY

- | wydajność do 350 t/h
- | maksymalny rozmiar materiału do 500 mm
- | łatwy system montażu demontażu oraz napinania sit
- | intuicyjna obsługa ekranem dotykowym
- | pełna kontrola nad wszystkimi parametrami maszyny
- | zdalne sterowanie w standardzie
- | napęd hydrauliczny z użyciem pompy o zmiennym wydatku dla niższego zużycia paliwa
- | czas przygotowania do pracy nie przekracza 10 minut
- | możliwość pracy z kruszarką dzięki dzielonej tylnej części kosza zasypowego
- | podnoszona skrzynia wibrująca do łatwiejszego przezbrajania oraz serwisu
- | możliwość pracy w konfiguracji dwu lub trzyfrakcyjnej
- | kompaktowe rozmiary

OPCJE

- | stalowo-członowy podajnik w koszu zasypowym
- | centralne smarowanie
- | rodzaje sit w zależności od zapotrzebowania klienta



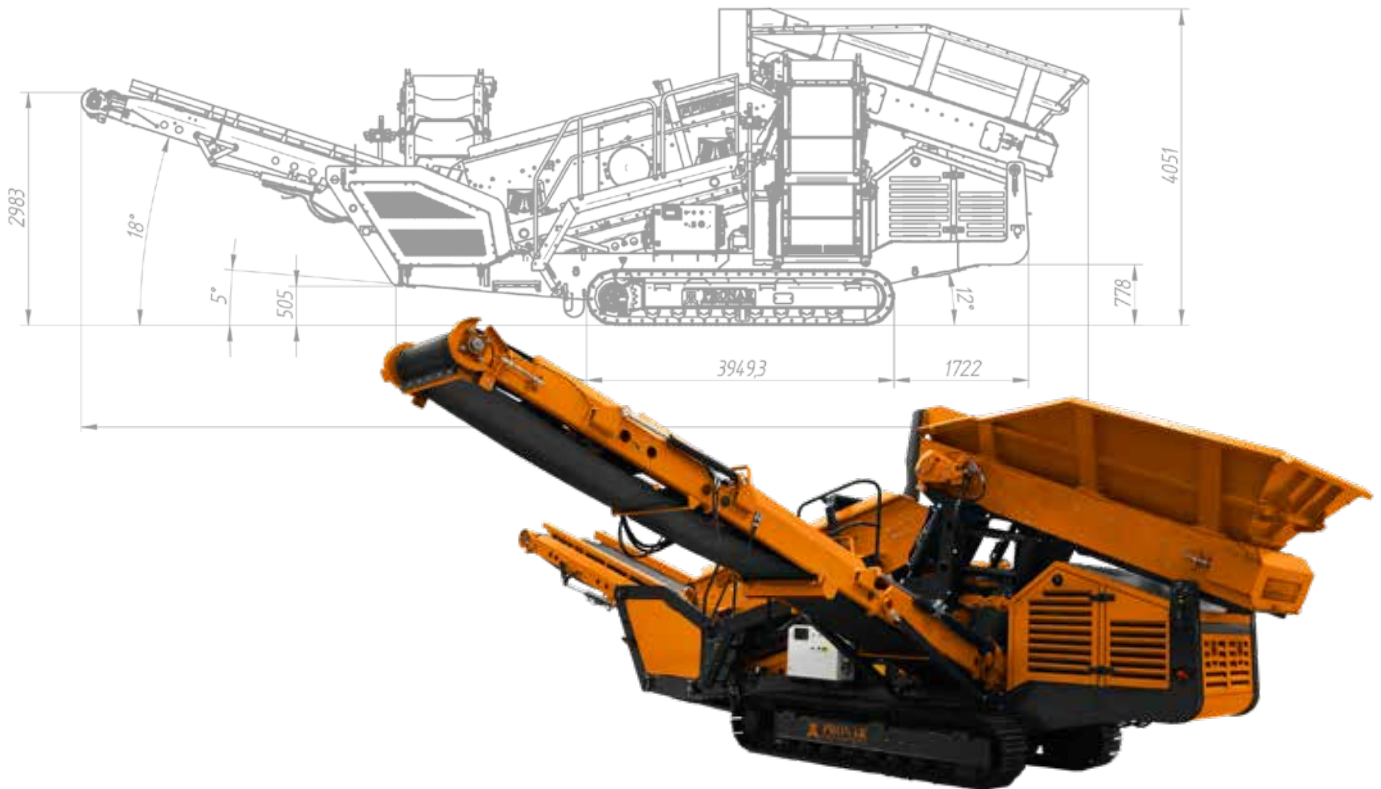
DANE TECHNICZNE

MPP 1238s

Wymiary (długość/szerokość/wysokość) [mm]	12920/13640/4050
Wymiary transportowe (długość/szerokość/wysokość) [mm]	12980/2550/3390
Waga [kg]*	~21000
Rozmiar pokładów (długość/szerokość) [mm]	3800/1250
Wydajność do (t/h)**	350
Podajnik frakcji dużej [mm]	1000
Podajnik frakcji średniej [mm]	800
Podajnik frakcji drobnej [mm]	800
Silnik	CAT 3.6, 100 kW, Stage V/Tier 4 Final

* Waga zależy od specyfikacji konkretnego egzemplarza i może być wyższa
** Wydajność zależy od typu przesiewanego materiału

MPP 1238s





krusząrką szczękową MJC 6510

Krusząrką szczękową Pronar MJC 6510 to maszyna zaprojektowana pod kątem kruszenia pierwszego stopnia. Wymiary wlotu do komory kruszącej to 1015x650. Pozwala to na pracę z materiałem wejściowym wielkości 500-600 mm bez ryzyka zapchania i niepotrzebnego przestoju. Hydrauliczna regulacja szczeliny między 30, a 120 mm umożliwia na łatwe i szybkie dostosowanie maszyny do pracy z różnym materiałem. Duży odstęp między komorą, a podajnikiem dolnym zapewnia płynny przepływ materiału bez ryzyka zapchania. System wstępnego odsiewu drobnej frakcji poprawia jakość kruszenia oraz wydłuża żywotność okładzin. Możliwość ustawienia wielu parametrów pracy za pomocą bezprzewodowego pilota podnosi nie tylko wygodę pracy, ale także bezpieczeństwo operatora.

ZALETY

- | hydrauliczna regulacja szczeliny
- | rewers szczęki
- | rozbudowane zdalne sterowanie
- | napęd kluczowych elementów pompami o zmiennym wydatku
- | system odsiewu wstępnego
- | krótki czas rozstawiania maszyny

OPCJE

- | separator magnetyczny
- | płyta recyklingowa
- | centralne smarowanie
- | system zraszania
- | przenośnik główny oraz boczny o zwiększonej wysokości wysypu (odpowiednio o +06 m i +08 m)
- | grzałka oleju hydraulicznego



DANE TECHNICZNE

MJC 6510

Typ kruszarki	szczękowa
Wymiary (długość/szerokość/wysokość) [mm]	12900x2550x3230
Waga [kg]	~33000
KRUSZENIE	
Wymiar wlotowy komory kruszącej (szerokość/długość) [mm]	1015x650
Regulacja szczeliny	hydrauliczna
Zakres regulacji szczeliny (min-max) [mm]	30-120
Maksymalny rozmiar wsadu [mm]	600
PODAJNIKI	
Szerokość głównego podajnika [mm]	1000
Wysokość wyładunku głównego podajnika [mm]	3200
Szerokość bocznego podajnika [mm]	650
Wysokość wyładunku bocznego podajnika [mm]	2100
NAPĘD	
Silnik	CAT
Pojemność	7.1
Moc	186 kW (256 HP)

MJC 6510





pronar-recycling.com

PRONAR
PRONAR.pl

MPT18g

PRONAR
PRONAR.pl

0

MOBILNĘ PRZENOSNIKI TASMOWE

Przenośniki taśmowe to maszyny pozwalające w krótkim czasie usypać wysoką pryzmę materiału lub wspomóc transport materiału między dwoma miejscami. Ich użycie na placu to oszczędność i podniesienie poziomu bezpieczeństwa. W porównaniu do ładowarki używanej do formowania pryzm, spalają mniej paliwa, nie wymagają operatora do ciągłej pracy, a przeglądy są o wiele prostsze i tańsze.

Mobilne przenośniki taśmowe z serii Pronar MPT to duży wybór jeśli chodzi o rozmiar oraz gwarancja solidności konstrukcji. W zależności od modelu maksymalna wydajność to nawet 600 t/h. To pozwala na pracę z bardzo wydajnymi przesiewaczami lub kruszarkami, a także nawet bezpośredni załadunek.

ZALETY

- | obniżenie kosztów usypywania pryzm
- | podniesienie poziomu bezpieczeństwa
- | niskie zużycie paliwa
- | niskie koszty eksploatacji
- | możliwość usypywania większych pryzm szybciej niż ładowarką





mobilne przenośniki taśmowe MPT 18g | MPT 24g



Przenośniki taśmowe MPT 18g i MPT 24g z serii Heavy Duty to maszyny dla odbiorców szukających rozwiązań ponadprzeciętnie wytrzymałych i o dużej wydajności. Dzięki przemyślanej konstrukcji i zastosowaniu silnika CAT o pojemności 2.8 (55 kW przy 2500 obr./min.) możliwe jest przenoszenie nawet 600 t materiału na godzinę. Już w standardzie dostępne jest sterowanie radiowe maszyną, a opcjonalnie można ją wyposażyć m.in. w kosz bezpośredniego zasypu pozwalający wykorzystać ładowarkę do załadunku. Niewątpliwą zaletą przenośników Pronaru jest ich łatwy transport. Możliwość przewiezienia w kontenerze morskim 40' HQ znacząco usprawnia dotarcie maszyny nawet na drugi koniec świata.

ZALETY

- | wytrzymała konstrukcja
- | możliwość załadunku ładowarką
- | kosz bezpośredniego zasypu o objętości nawet 12 m³
- | wydajny napęd
- | łatwy transport
- | bezprzewodowy pilot w standardzie



DANE TECHNICZNE	MPT 18g	MPT 24g
Długość przenośnika (całkowita długość konstrukcji) [mm]	19,3	23,4
Wydajność max [t/h]	500	600
Maksymalna wysokość usypywanego stożka [m]	8,7	11,3
Maksymalny kąt pochylenia przenośnika	25,2	27,2
Szerokość taśmy [mm]	1000	1000
Masa całkowita [kg]	13800	15600
Wymiary gabarytowe (dł./szer./wys.) [mm]	11860/2250/2557	11910/2250/2550
Silnik	CAT 2.8l, 55,4 kW (75 HP), Stage V/Tier 4 Final	CAT 2.8l, 55,4 kW (75 HP), Stage V/Tier 4 Final

MPT 18g



MPT 24g





mobilny przenośnik taśmowy MPT 30/1g

Mobilny przenośnik taśmowy Pronar MPT 30/1g to największy model przenośnika w ofercie. Pozwala na usypanie przyzmy o wysokości 13 m. 30 metrów długości pasa i wydajność do 500 t/h sprawiają, że maszyna świetnie odnajdzie się nawet w dużych instalacjach, gdzie mobilność sprzętu ma znaczenie. Niewątpliwą zaletą Pronar MPT 30/1g jest możliwość złożenia go do wymiarów pozwalających na morski transport w kontenerze 40'HQ.

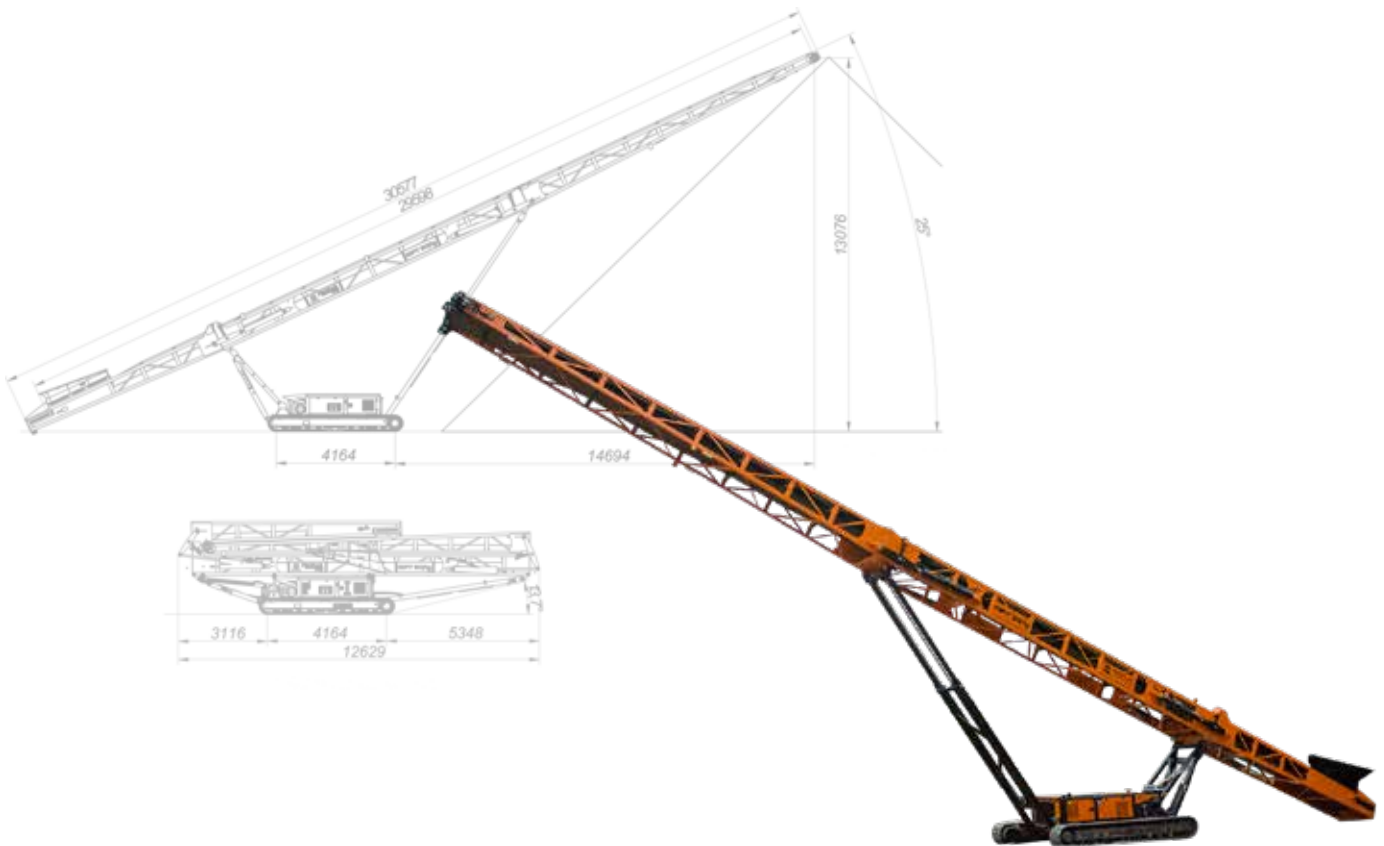
ZALETY

- | usypywanie przyzmy o wysokości 13 m
- | poziom wydajności dopasowany do najpopularniejszych rozmiarów przesiewaczy i kruszarek
- | wydajny silnik
- | możliwość transportu w kontenerze morskim 40' HQ
- | możliwość montażu nadstaw na koszu zasypowym



DANE TECHNICZNE**MPT 30/1g**

Długość przenośnika (całkowita długość konstrukcji) [mm]	30,6
Wydajność max [t/h]	500
Maksymalna wysokość usypywanego stożka [m]	13
Maksymalny kąt pochylenia przenośnika	25
Szerokość taśmy [mm]	1000 (1050)
Masa całkowita [kg]	15750
Wymiary gabarytowe (dł./szer./wys.) [mm]	12629/2950/3261
Silnik	CAT 2.8I, 55,4 kW (75 HP), Stage V/Tier 4 Final

MPT 30/1g



mobilne przenośniki taśmowe MPT 24/1g | MPT 18/1g | MPT 15g

Przenośniki taśmowe MPT 15g, MPT 18/1g, MPT 24/1g to maszyny zaprojektowane z myślą o niskich kosztach eksploatacji, mniejszej masie i kompaktowych wymiarach. Wydajność na poziomie 400 t/h pozwala szybko przemieszczać materiał na znaczne odległości i usypywać pryzmę o maksymalnej wysokości odpowiednio 7,4 m, 8,7 m, 10,6 m. Zastosowanie silnika CAT o pojemności 1.7 l i mocy 36 kW gwarantuje niskie zużycie paliwa oraz bezproblemowy dostęp do serwisu na całym świecie. Wszystkie MPT z tej serii są wyposażone w napęd spełniający normę Stage V i mieszczą się w kontenerze morskim 40' HQ bez konieczności demontażu.

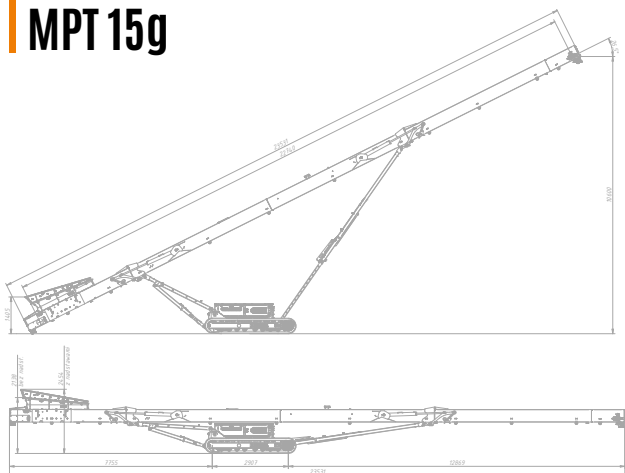
ZALETY

- | usypywanie pryzm o wysokości ponad 10 m
- | dopasowane do ciągłego odbierania strumienia materiału
- | ekonomiczny silnik
- | możliwość transportu w kontenerze morskim 40' HQ
- | możliwość montażu nadstaw na koszu zasypowym

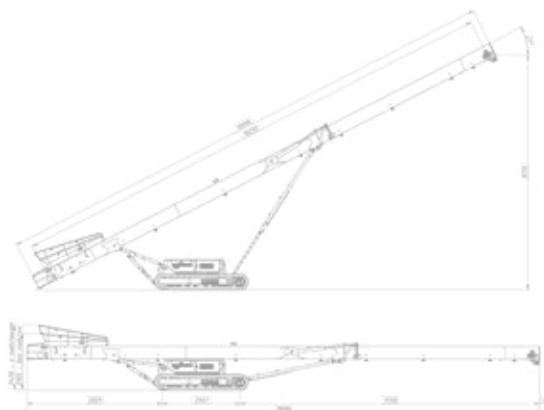


DANE TECHNICZNE	MPT 15g	MPT 18/1g	MPT 24/1g
Długość przenośnika (całkowita długość konstrukcji) [mm]	16,3	19	23,5
Wydajność max [t/h]	400	400	400
Maksymalna wysokość usypywanego stożka [m]	7,4	8,7	10,6
Maksymalny kąt pochylenia przenośnika	27	27	26,5
Szerokość taśmy [mm]	900	900	900
Masa całkowita [kg]	9100	9720	11700
Wymiary gabarytowe (dł./szer./wys.) [mm]	11857/2259/2411	11857/2249/2441	11885/2249/3162
Silnik	CAT 1.7i, 36 kW (47 HP), Stage V/Tier 4 Final	CAT 1.7i, 36 kW (47 HP), Stage V/Tier 4 Final	CAT 1.7i, 36 kW (47 HP), Stage V/Tier 4 Final

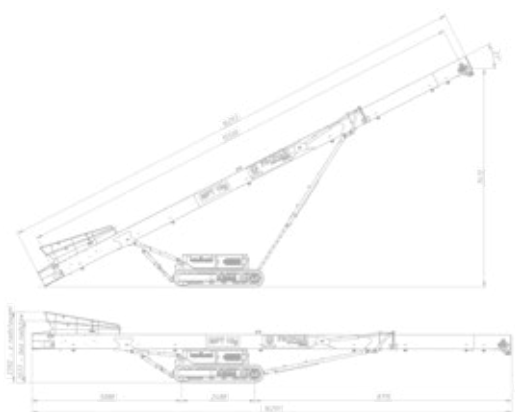
MPT 15g



MPT 18/1g



MPT 24/1g





stacjonarny rozdrabniacz wolnoobrotowy

RW 2.85s

Stacjonarny rozdrabniacz wolnoobrotowy Pronar RW 2.85s przeznaczony jest do wstępnego rozdrabniania różnego rodzaju materiałów. Pracując jako stały element linii sortowniczej rozdrabniacz Pronar RW 2.85s pełni rolę głównie rozrywarki worków oraz redukuje wstępnie objętość odpadów przed ich dalszym sortowaniem i przetwarzaniem. W standardzie jest wyposażony w stabilne podstawy, na których montuje się go do podłoża. Głównym źródłem napędu jest silnik elektryczny. Pronar RW 2.85s posiada hydraulicznie podnoszoną wannę zasypową sterowaną z pilota. Rozdrabnianie odbywa się za pomocą synchronicznie pracujących wałów dobieranych w zależności od przetwarzanego materiału. Stalowe elementy robocze wykonane zostały z wysokowytrzymałych, trudnościeralnych materiałów, co zapewnia długie i bezawaryjne funkcjonowanie maszyny.

ZALETY

- | możliwość zamontowania w istniejącej instalacji
- | brak emisji spalin (silnik elektryczny)
- | wielozadaniowość: możliwość pracy w trybie rozdrabniacza i rozrywarki do worków
- | wysokowytrzymałe i trudnościeralne materiały
- | bardzo duża wydajność

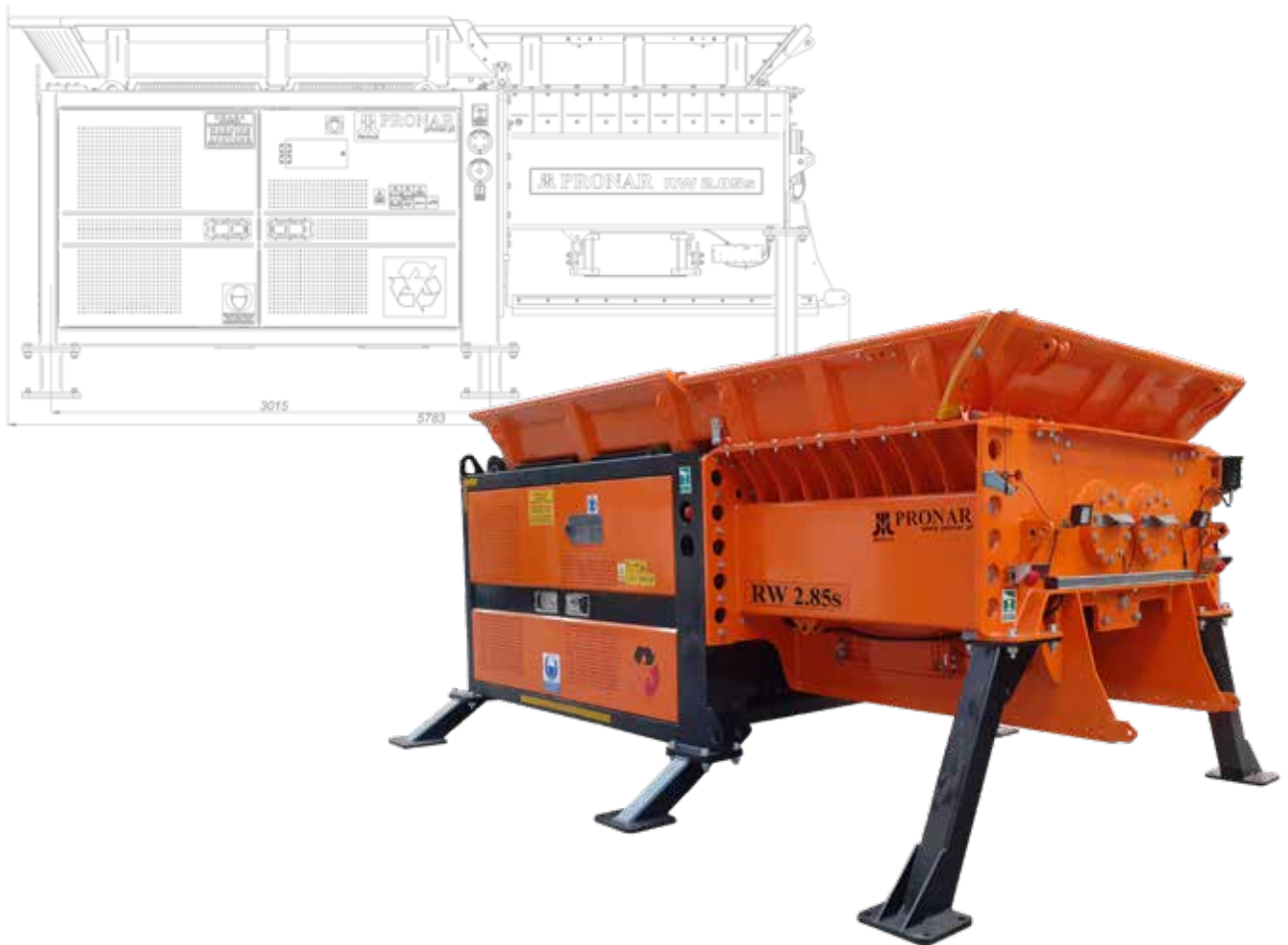


DANE TECHNICZNE

RW 2.85s

Wymiary (długość/szerokość/wysokość) [mm]	5783/3640/2611
Waga [kg]	~16000*
Liczba wałów	2
Długość wałów roboczych [mm]	1700
Wysokość załadunku [mm]	2480
Wielkość komory roboczej (długość/szerokość) [mm]	1720/2340
Pojemność wanny zasypowej [m ³]	~3
Silnik	ABB, 250 kW + 22 kW ABB 160 kW + 22 kW

RW 2.85s





hydrauliczna prasa kanałowa HPBK-67HA

Główna zasada działania prasy hydraulicznej opiera się o cylinder poruszający się w kanale. Jego ruch wymusza siłownik hydrauliczny o wysokiej sile zgniotu. Cylinder prasy ściska materiał w komorze, po czym jest wycofywany i cykl jest powtarzany po ponownym napełnieniu komory. Po uzyskaniu odpowiedniej – wcześniej zaprogramowanej – długości beli maszyna uruchamia automatyczny system czterokrotnego wiązania. Bela o szerokości 1100 mm, wysokości 750 mm i długości od 600 do 1200 mm jest wypychana z komory przez kolejną formującą belę.

Prasa Pronar HPBK-67HA jest nie tylko nowoczesna, ale także bezpieczna w użytkowaniu. Maszyna jest praktycznie bezobsługowa (poza koniecznością uzupełniania drutu). Prasowanie odbywa się automatycznie. Drzwi do komory zgniatającej są zamykane i zabezpieczone specjalnym zamkiem. Prasa belująca Pronar HPBK-67HA jest również wygodna w obsłudze. Jego parametry pracy ustawia się za pomocą ekranu dotykowego o przekątnej 10,4 cala. Zastosowana tutaj technologia umożliwi pracę bez konieczności zdejmowania rękawic ochronnych.

ZALETY

- | wysoka siła zgniotu
- | redukcja objętości materiału nawet o 90%
- | zautomatyzowany proces wiązania
- | wygodny ekran dotykowy pokazujący wszystkie kluczowe parametry
- | opcjonalny podajnik załadowczy
- | blokowane i zabezpieczone zamkiem bezpieczeństwa drzwi do komory zgniotu
- | bezobsługowa praca - maszyna wymaga tylko uzupełniania drutu

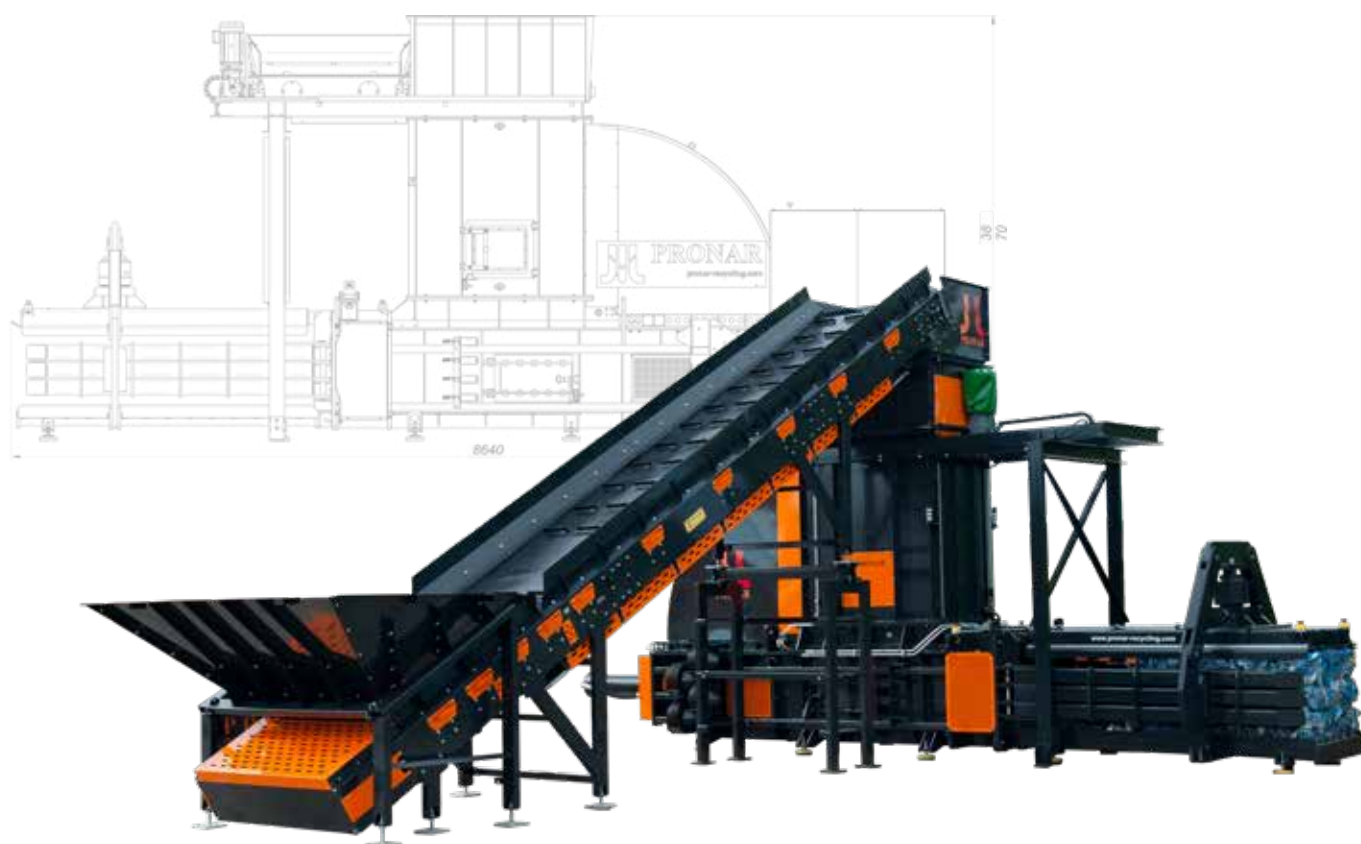


DANE TECHNICZNE

HPBK-67HA

Maksymalna siła zgniotu [kN]	635
Wiązanie	czterokrotne, poziome, automatyczne
Waga beli (w zależności od materiału) [kg]	550
Moc silnika [kW]	37
Redukcja objętości (w zależności od materiału) [kg]	90
Rozmiar beli (wysokość/szerokość/długość) [mm]	750/1100/600-1200
Wymiary (długość/szerokość/wysokość) [mm]	8640/4070/3870
Rozmiar komina załadunkowego (szerokość/długość) [mm]	1050/1530
Długość kanału prasującego [mm]	2670

HPBK-67HA





**WE
MAKE
RECYCLING
EASY.**

PRONAR Sp. z o.o.

 **ul. Mickiewicza 101A | 17-210 Narew | Polska**

 **+48 85 682 71 00**

**PRONAR-
RECYCLING
.COM**

Stale ulepszamy nasze maszyny. Dlatego zastrzegamy sobie prawo do wprowadzania zmian w tej publikacji bez wcześniejszego powiadomienia. Wszystkie dane dotyczące wydajności i dane techniczne zawarte w tej broszurze służą wyłącznie do celów ilustracyjnych i nie podlegają żadnym roszczeniom. Niniejsza publikacja nie stanowi wiążącej oferty.