



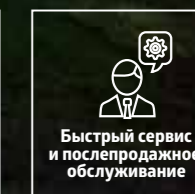
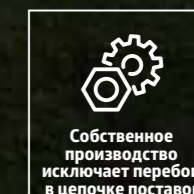
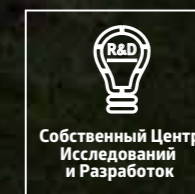
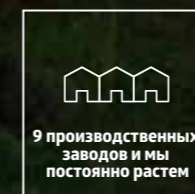
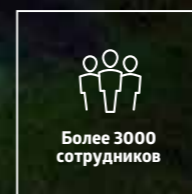
КАТАЛОГ УСТАНОВОК ДЛЯ РЕЦИКЛИНГА

СВОЙСТВА И ТЕХНИЧЕСКИЕ ХАРАКТЕРИСТИКИ





**WE
MAKE
RECYCLING
EASY.**



PRONAR

Pronar - это фирма с более чем 30-летним опытом в производстве и торговле. Является примером одной из наиболее быстро развивающихся фирм в странах Центральной и Восточной Европы.

Мы являемся лидером в производстве сельскохозяйственной техники, установок для рециклинга и коммунальных машин, дисковых колес (крупнейшее производство в Европе и второе по величине в мире), приводных систем, передач и элементов силовой гидравлики.

Все ключевые компоненты и машины в целом мы производим сами на 9 современных фабриках. На производстве в фирме Pronar работают более 3000 человек, из которых 170 - высококвалифицированные инженеры. В своей работе они используют результаты исследований, проводимых сотрудниками собственного центра исследований и развития. Несомненным преимуществом фирмы Pronar является собственный аэродром и самолеты, которые служат для быстрого перемещения в целях бизнеса и проведения очень срочных сервисных работ у наших клиентов.

Pronar постоянно инвестирует в новые фабрики и самое современное производственное оборудование. Каждый год мы внедряем новые техники производства, такие как: очень точные центры обработки, сварочные роботы, оборудование для резки водой, лазерные 3D-резаки и сварочные аппараты. Благодаря этому наши клиенты могут быть уверены, что их машины выполнены старательно и с самой высокой точностью.

Продукты с логотипом Pronar можно обнаружить на всех континентах, в более чем 80 странах мира - во всей Европе, США, Канаде, Мексике, Чили, Китае, Южной Корее, Японии, Австралии и многих других.

Клиенты высоко ценят их высокое качество, простое обслуживание и сервис, а также отличную послепродажную поддержку. Каждый день вдохновляет нас на поиск инновационных решений, которые позволят нам конкурировать с крупнейшими игроками на мировых рынках.

МОБИЛЬНЫЕ ИЗМЕЛЬЧИТЕЛИ

Мобильные низкоскоростные измельчители относятся к машинам первого уровня измельчения. Будучи первыми в линии, они сталкиваются с самым сложным, часто загрязненным материалом. Перед ними ставится задача предварительного измельчения перерабатываемого материала и тем самым уменьшения его объема. Таким образом материал подготавливается к измельчению второго уровня или более легкой сортировке. При соответствующей конфигурации низкоскоростного измельчителя возможно использование переработанного им материала в качестве финального продукта.

Измельчители марки Pronar производятся с применением самых современных технологий. В течение всего процесса используются сварочные роботы для сварки рам и валов, а также станки для резки водой, гарантирующие обеспечение устойчивости ключевых параметров разрезаемой стали без необходимости дополнительной закалки. Элементы, подверженные воздействию особенно больших сил, подлежат специальному контролю качества используемой стали и сварочных швов. Использование гидравлических систем ведущих производителей гарантирует их надежность.

ПРЕИМУЩЕСТВА

- | возможность легкого адаптирования машины под перерабатываемый материал
- | высокая прочность конструкции благодаря использованию высокопрочной стали
- | разные типы валов в зависимости от перерабатываемого материала
- | богатое оснащение в стандарте
- | производство с применением сварочных роботов, а также резки лазером и водой





МОБИЛЬНЫЙ НИЗКОСКОРОСТНОЙ ИЗМЕЛЬЧИТЕЛЬ MRW 2.1010

Низкоскоростной измельчитель Pronar MRW 2.1010 является крупнейшей машиной в ассортименте фирмы, рассчитанной для работы в крупных установках. Сердцем здесь является двигатель Volvo Penta мощностью 585 кВт (без фильтра DPF), который в сочетании с гидравликой с переменным расходом и двумя гидро-двигателями на вал позволяет справляться с трудным материалом. 2,44 м длины рабочей камеры и 4,5 м³ вместимости засыпного лотка дает возможность работать даже с большими погрузчиками. Вес на уровне 44 тонн (в зависимости от конфигурации) - это гарантия прочности конструкции с использованием толстой стали, особенно в чувствительных точках, подверженных воздействию больших нагрузок. Проектировщики измельчителя MRW 2.1010 позаботились также о его легком сервисном обслуживании. Точки слива жидкостей из машины размещены снаружи, благодаря чему обеспечивается легкий доступ к ним. Внутри измельчителя также предусмотрено достаточно места, чтобы можно было выполнять все необходимые ремонты в комфортных условиях.

ПРЕИМУЩЕСТВА

- высокая производительность
- возможность работы даже с трудными материалами
- однородный материал на выходе
- большой вес, гарантирующий стабильность конструкции
- легкий доступ для сервисного обслуживания

ПЕРЕРАБАТЫВАЕМЫЕ МАТЕРИАЛЫ

- древесина
- материалы древесного происхождения
- коммунальные отходы,
- крупногабаритные
- промышленные
- шины
- металлолом
- автомобильные кузова (без двигателей и осей)
- матрасы

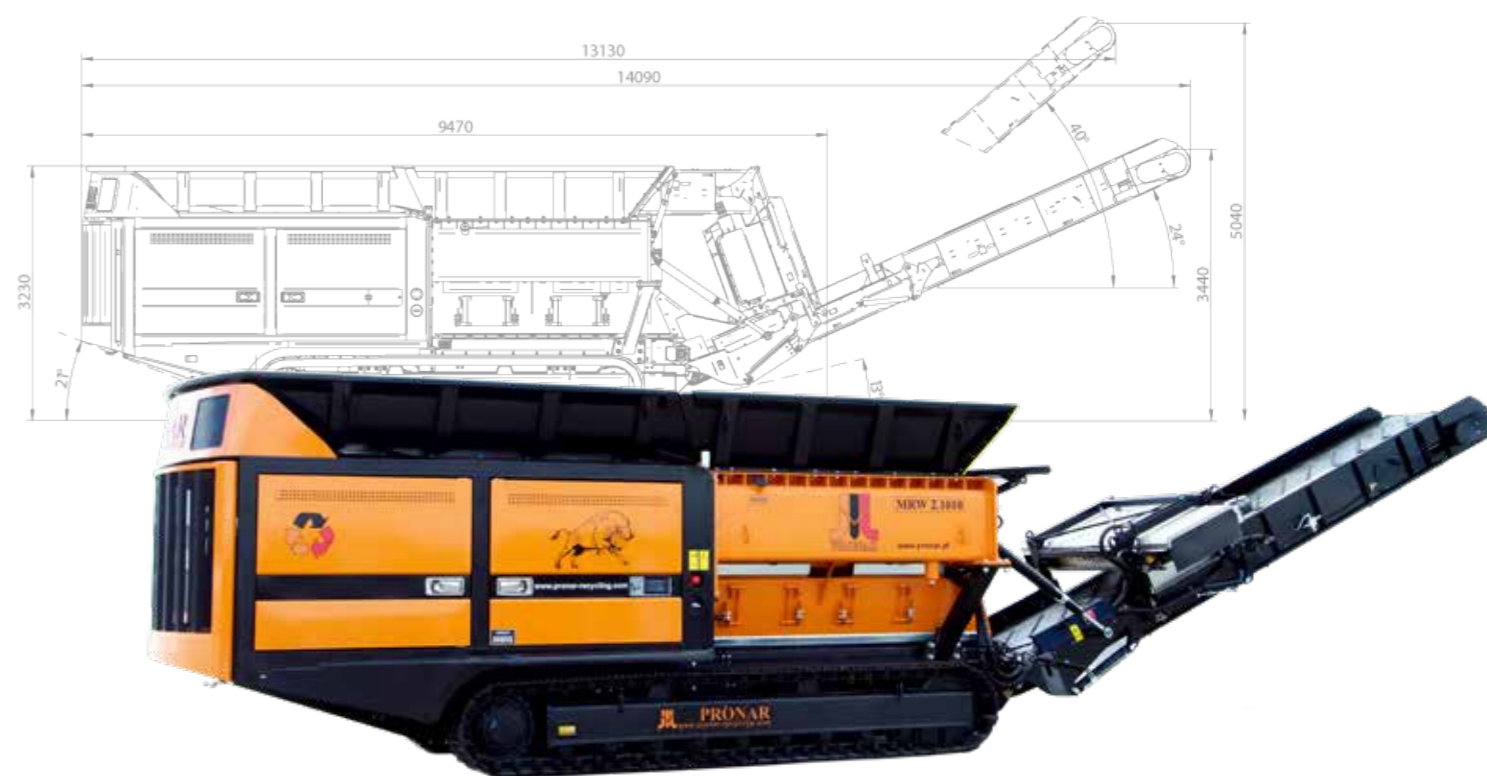
ТЕХНИЧЕСКАЯ ХАРАКТЕРИСТИКА

MRW 2.1010

Габаритные размеры (длина/ширина/ высота) [мм]	9470/3000/3230
Вес [кг]	~44000*
Кол-во валов	2
Длина рабочих валов [мм]	2440
Высота загрузки [мм]	3230
Размер рабочей камеры (длина/ширина) [мм]	2440/2880
Вместимость засыпного лотка [м ³]	~4,5
Двигатель	Volvo Penta 16.1 л, 585 кВт, Stage V/Tier 4 Final

* Вес зависит от комплектации конкретного экземпляра и может быть выше

MRW 2.1010





МОБИЛЬНЫЕ НИЗКОСКОРОСТНЫЕ ИЗМЕЛЬЧИТЕЛИ

MRW 1.300 | MRW 1.300g

Одновальный низкоскоростной измельчитель из серии Pronar MRW 1.300 разработан специально для работы в крупных установках. Его сердцем является вал длиной 3 м, который приводится в действие непосредственно от дизельного двигателя. Использование для этого механизма гидрокинетической муфты гарантирует даже 95% эффективности передачи мощности. В свою очередь, система откидного бруса с противножами и защитные приспособления на муфте позволяют выйти из ситуации в случае попадания в рабочую камеру материала, не поддающегося измельчению. Доступность сит разного размера и стальных лимитеров (заменяемые элементы), устанавливаемых под валом, позволяет адаптировать конечную фракцию под потребности покупателя. За счет колесного шасси машина может перемещаться по общественным дорогам (в зависимости от местных правил), а гусеничное шасси дает возможность легко маневрировать на территории.

ПРЕИМУЩЕСТВА

- | смена ножей с использованием общедоступных инструментов
- | высокая эффективность привода
- | возможность монтажа сит или лимитеров под валом
- | легкий доступ для сервисного обслуживания

ПЕРЕРАБАТЫВАЕМЫЕ МАТЕРИАЛЫ

- | древесина
- | материалы древесного происхождения
- | коммунальные отходы,
- | крупногабаритные
- | промышленные
- | отходы от уборки зеленых территорий



ТЕХНИЧЕСКАЯ ХАРАКТЕРИСТИКА

	MRW 1,300	MRW 1.300g
Габаритные размеры (длина/ширина/ высота) [мм]	10140/2540/3675	8360/2540/3460
Вес [кг]	~27000*	~30000*
Кол-во валов	1	1
Длина рабочих валов [мм]	3000	3000
Высота загрузки [мм]	2870	2720
Размер рабочей камеры (длина/ширина) [мм]	3650/2200	3650/2200
Вместимость засыпного лотка [м³]	~6,4	~6,4
Двигатель	Volvo Penta 12.8l, 405 кВт, Stage V/Tier 4 Final	Volvo Penta 12.8l, 405 кВт, Stage V/Tier 4 Final

* Вес зависит от комплектации конкретного экземпляра и может быть выше

MRW 1.300



MRW 1.300g





МОБИЛЬНЫЕ НИЗКОСКОРОСТНЫЕ ИЗМЕЛЬЧИТЕЛИ

MRW 2.85 | MRW 2.85g | MRW 2.85h



Низкоскоростные измельчители из серии Pronar MRW 2.85 разработаны для увеличения производительности труда в установках среднего размера. Благодаря доступности в версии с крюковым шасси (отвечающего норме DIN 30722-1), гусеничным или колесным каждый клиент может выбрать машину, адаптированную специально под его потребности. Крюковая версия это, безусловно, выгодная цена закупки. Колесная версия отлично подойдет клиентам, которые часто перевозят машину по общественным дорогам. Гусеничная версия это, безусловно, удобство передвижения по площадке при одновременном сохранении размеров, позволяющих легко перевозить машину на низкорамном прицепе. Установленный в машине двигатель CAT мощностью 310 кВт сопряжен с гидравликой с переменным расходом, что позволяет достичь низкого расхода топлива. Крюковая версия может быть оснащена электродвигателем, гарантирующим низкие эксплуатационные расходы и позволяющим обеспечить непрерывную работу внутри здания.

ПРЕИМУЩЕСТВА

- | однородный материал на выходе
- | разные версии шасси
- | короткое время раскладывания машины
- | возможность установки электродвигателя

ПЕРЕРАБАТЫВАЕМЫЕ МАТЕРИАЛЫ

- | древесина
- | материалы древесного происхождения
- | коммунальные отходы,
- | крупногабаритные
- | промышленные
- | шины
- | тонкостенный металлолом

ТЕХНИЧЕСКАЯ ХАРАКТЕРИСТИКА

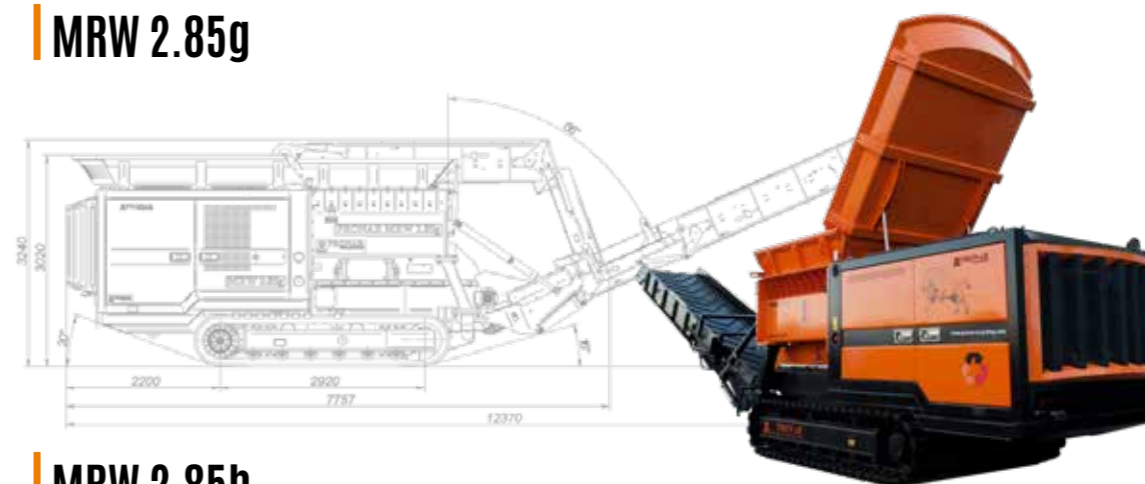
	MRW 2,85	MRW 2.85g	MRW 2.85h
Габаритные размеры (длина/ширина/ высота) [мм]	9010/2550/3960	7757/2550/3240	7350/2575/2740
Вес [кг]	~26000*	~26380*	~21500*
Кол-во валов	2	2	2
Длина рабочих валов [мм]	1700	1700	1700
Высота загрузки [мм]	3220	3030	2480
Размер рабочей камеры (длина/ширина) [мм]	1720/2340	1720/2340	1720/2340
Вместимость засыпного лотка [м³]	~3	~3	~3
Двигатель	CAT C9.3B, 310 кВт, Stage V/Tier 4 Final; CAT C9, 280 кВт, Tier 3)	CAT C9.3B, 310 кВт, Stage V/Tier 4 Final; CAT C9, 280 кВт, Tier 3)	CAT C9.3B, 310 кВт, Stage V/Tier 4 Final; CAT C9, 280 кВт, Tier 3) ABB, 250 кВт + 22 kW

* Вес зависит от комплектации конкретного экземпляра и может быть выше

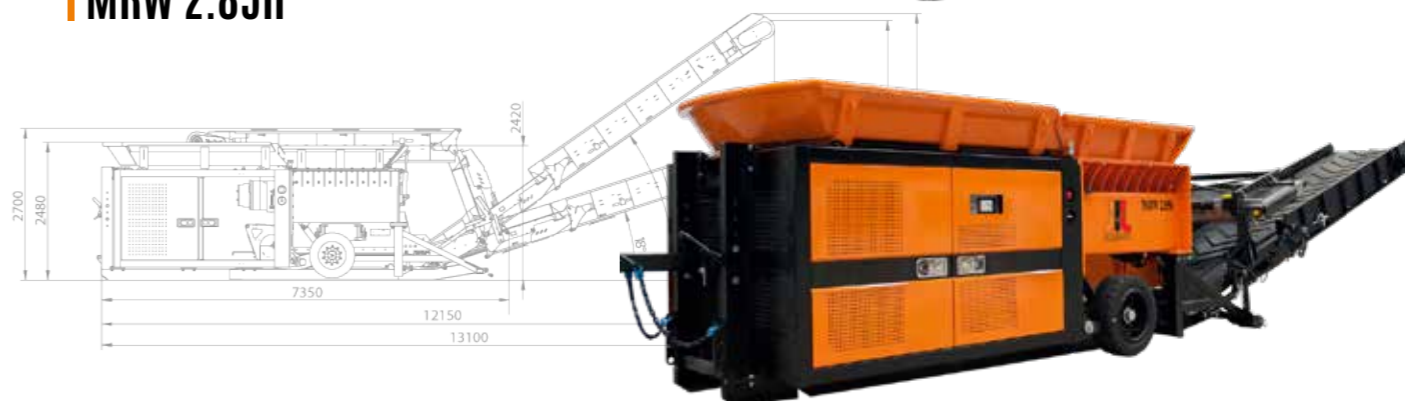
MRW 2.85



MRW 2.85g



MRW 2.85h





МОБИЛЬНЫЕ НИЗКОСКОРОСТНЫЕ ИЗМЕЛЬЧИТЕЛИ

MRW 2.75h | MRW 2.75g

Низкоскоростные измельчители из серии Pronar MRW 2.75 предназначены для фирм, которые ценят универсальность оборудования и его компактные размеры. Доступность разных типов легкозаменяемых валов позволяет подобрать измельчитель для конкретной задачи. Pronar MRW 2.75 доступен в версии на крюковом или гусеничном шасси. Установленный в машине двигатель Volvo Penta мощностью 210 кВт позволяет обеспечить плавную работу даже с трудными материалами. В сочетании с гидравликой с переменным расходом имеется возможность достичь высокую производительность без большого расхода топлива.

ПРЕИМУЩЕСТВА

- | легкая замена валов в кассете
- | компактный размер
- | гибкий двигатель большой мощности
- | большая высота сброса с транспортера

ПЕРЕРАБАТЫВАЕМЫЕ МАТЕРИАЛЫ

- | древесина
- | материалы древесного происхождения
- | коммунальные отходы,
- | крупногабаритные отходы
- | промышленные отходы
- | строительные отходы
- | строительный мусор
- | асфальт
- | шины
- | тонкостенный металлолом

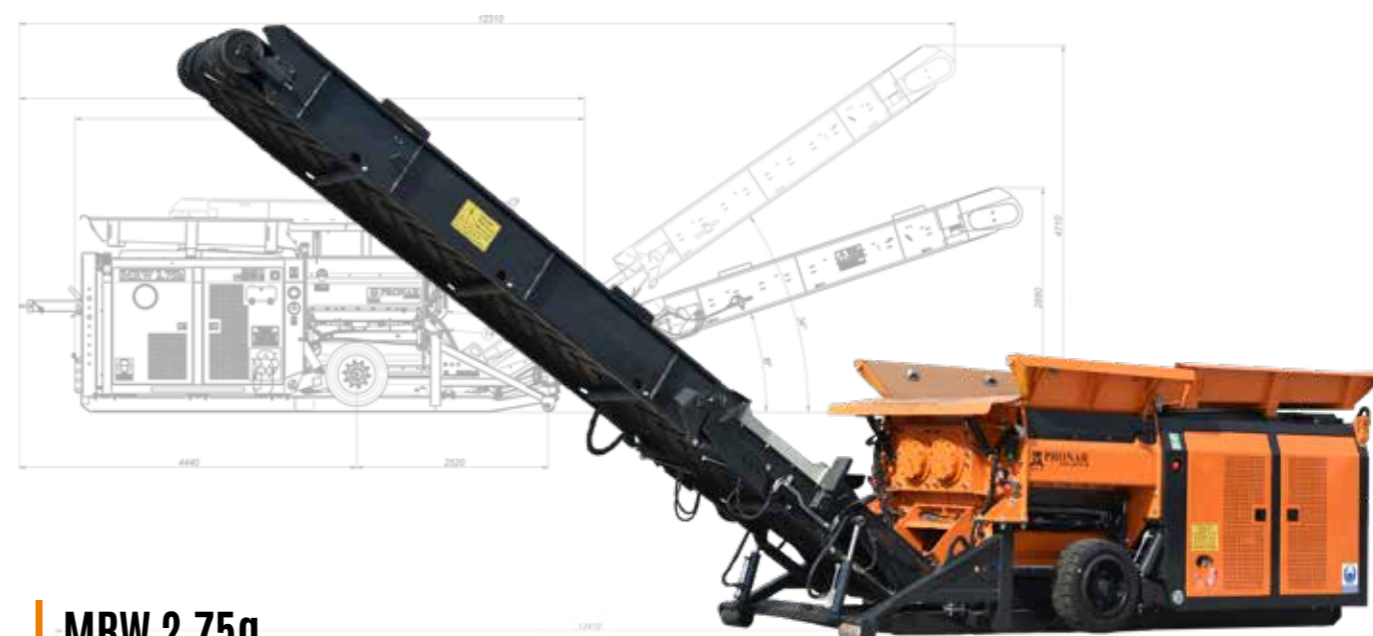


ТЕХНИЧЕСКАЯ ХАРАКТЕРИСТИКАZ

	MRW 2.75h	MRW 2.75g
Габаритные размеры (длина/ширина/ высота) [мм]	6700/2486/2740	6642/2491/2990
Вес [кг]	~16000*	~16500*
Кол-во валов	2	2
Длина рабочих валов [мм]	1550	1550
Высота загрузки [мм]	2520	2750
Размер рабочей камеры (длина/ширина) [мм]	1620/2340	1620/2340
Вместимость засыпного лотка [м³]	~2,5	~2,5
Двигатель	Volvo Penta 7.7i, 210 кВт, Stage V/Tier 4 Final	Volvo Penta 7.7i, 210 кВт, Stage V/Tier 4 Final

* Вес зависит от комплектации конкретного экземпляра и может быть выше

MRW 2.75h



MRW 2.75g





МОБИЛЬНЫЙ НИЗКОСКОРОСТНОЙ ИЗМЕЛЬЧИТЕЛЬ MRW 2.65

Низкоскоростной измельчитель Pronar MRW 2.65 предназначен для тех фирм, для которых важна мобильность и универсальность оборудования. Доступность разных типов легкозаменяемых валов позволяет подобрать измельчитель для конкретной задачи. Благодаря шасси – крюковому (в соответствии с нормой DIN 30722-1) и гусеничному, примененным в одной машине – можно и съехать с транспортного средства, и продолжить движение к месту работы. Компактные размеры позволяют Pronar MRW 2.65 работать в тех местах, где нет много места. Это также делает Pronar MRW 2.65 удобным для аренды. Установленный в машине двигатель Volvo Penta мощностью 175 кВт позволяет обеспечить плавную работу даже с трудными материалами. Его оптимальное сопряжение с гидравликой с переменным расходом, обслуживающей основные элементы машины, гарантирует низкий расход топлива.

ПРЕИМУЩЕСТВА

- легкая замена валов в кассете
- компактный размер
- крюковое и гусеничное шасси на одной машине
- низкий расход топлива

ПЕРЕРАБАТЫВАЕМЫЕ МАТЕРИАЛЫ

- древесина
- материалы древесного происхождения
- коммунальные отходы,
- крупногабаритные отходы
- промышленные отходы
- строительные отходы
- строительный мусор
- асфальт
- шины
- тонкостенный металлолом



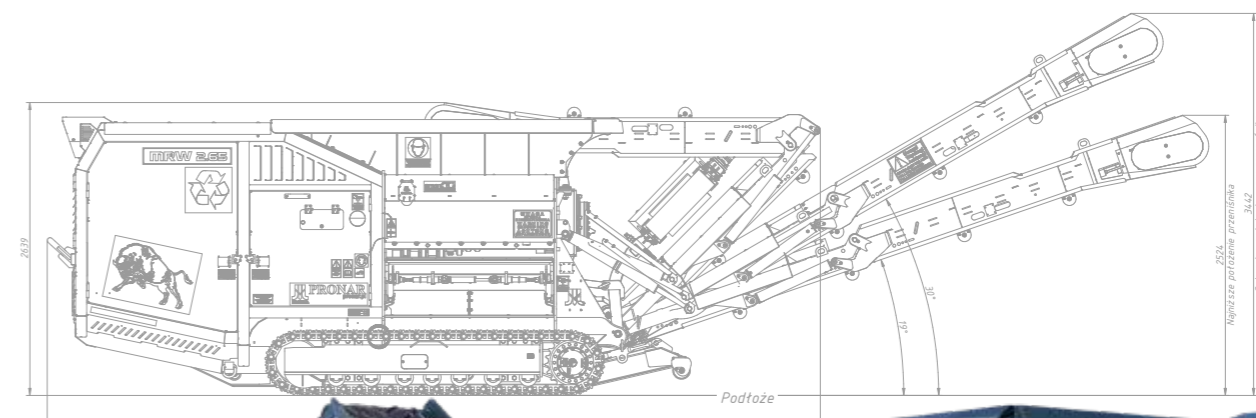
ТЕХНИЧЕСКАЯ ХАРАКТЕРИСТИКА

MRW 2.65

Габаритные размеры (длина/ширина/ высота) [мм]	6967/2276/2639
Вес [кг]	~17000
Кол-во валов	2
Длина рабочих валов [мм]	1550
Высота загрузки [мм]	~2500
Размер рабочей камеры (длина/ширина) [мм]	1620/2340
Вместимость засыпного лотка [м³]	n/a
Двигатель	Volvo Penta 5.1l, 175 кВт, Stage V/Tier 4 Final

* Вес зависит от комплектации конкретного экземпляра и может быть выше

MRW 2.65





МОБИЛЬНЫЙ ВЫСОКОСКОРОСТНОЙ ИЗМЕЛЬЧИТЕЛЬ MRS 1.53

Мобильный высокоскоростной измельчитель Pronar MRS 1.53 - это машина, основным элементом которой является ротор, вращающийся со скоростью до 1000 об/мин. В стандартной версии на нем крепятся 36 качающихся, легко заменяемых молотков, подобранных в соответствии с перерабатываемым материалом. Таким образом подобранная машина отлично справляется с древесноподобными материалами и отходами от уборки зеленых территорий. В спецификации РДФ стандартный вал заменяется барабаном с привинчиваемыми стационарными ножами, за счет чего становится мобильной мельницей. В такой конфигурации измельчитель Pronar MRS 1.53 может измельчать материал, который в последствии становится альтернативным топливом. В обеих версиях можно установить перед валом сита, определяющие финальный размер перерабатываемого материала. Опциональный магнитный сепаратор позволяет удалять из потока финальной фракции ферромагнитные элементы, которые не были отделены в процессе измельчения первой ступени.

ПРЕИМУЩЕСТВА

- | возможность регулировки размера фракции при помощи сит
- | противоперегрузочная система привода
- | легкий способ замены ножей
- | легкий доступ к измельчающей камере за счет низко опускаемого транспортера
- | возможность монтажа специального вала на РДФ

ПЕРЕРАБАТЫВАЕМЫЕ МАТЕРИАЛЫ

- | деревянные паллеты
- | кусты, ветки
- | материалы древесного происхождения
- | отходы от уборки зеленых территорий
- | компост

ТЕХНИЧЕСКАЯ ХАРАКТЕРИСТИКА

MRS 1.53

Габаритные размеры (длина/ширина/ высота) [мм]	11750/2537/3640
Вес [кг]	~27000*
Кол-во валов	1
Длина рабочих валов [мм]	1750
Высота загрузки [мм]	2400
Размер рабочей камеры (длина/ширина) [мм]	3670/2200
Вместимость засыпного лотка [м³]	n/a
Двигатель	Volvo Penta 12.8l, 405 кВт, Stage V/Tier 4 Final

* Вес зависит от комплектации конкретного экземпляра и может быть выше

MRS 1.53





МОБИЛЬНЫЕ НИЗКО- И ВЫСОКОСКОРОСТНЫЕ ИЗМЕЛЬЧИТЕЛИ ИЗМЕЛЬЧАЮЩАЯ СИСТЕМА

Измельчающие валы, используемые в рециклинговых установках Pronar'a серии MRW и MRS, а также изготавливаемые по специальным заказам, это решения, точно учитывающие пожелания клиента.

Широкое предложение позволяет использовать их для выполнения всех самых популярных работ - измельчения коммунальных отходов, строительного мусора, поддонов, легкого груза, коры, веток, габаритных материалов и лома. Клиент может выбрать универсальный вал или с ножами и крюками, предназначенными для материала конкретного типа.

В ходе производства валов применяются самые современные технологии - в том числе резка водой. Это обеспечивает высокую твердость элемента измельчающего вала по всему его периметру. Применение интеллектуальных сварочных роботов позволяет получить безошибочное сварное соединение и обеспечивает высокую повторяемость движений. Длительная работа без необходимости регенерации валов возможна за счет использования при их изготовлении высокопрочной и трудноистираемой стали.



ПРОВЕРКА КАЧЕСТВА

Прежде чем поступить на производство, каждая партия стали для изготовления валов и их стержни проходят проверку в центре исследований и развития. Также проверяются их основные параметры, подтверждающие соответствующий сорт стали и заявленную прочность.

ВЫРЕЗКА ОБОДОВ И ОБРАБОТКА СТЕРЖНЕЙ

Каждый обод очень тщательно вырубается на высокоточном оборудовании. В свою очередь стержни валов получают свою финальную форму на цифровых станках.

ВЫРУБКА НОЖЕЙ

Использование технологии резки водой позволяет сохранять физико-химические свойства материала, которые он имел до обработки, и выполнять резку под углом. Благодаря этому нет необходимости в дополнительной закалке и повторной обработке ножей. Ножи все время сохраняют свою высокую твердость.

СВАРКА

Элементы предварительно размещаются на месте и прихватываются точечной сваркой. Затем подаются на стол сварочного робота, который выполняет идеальный шов, одновременно контролируя его ровность. В случае появления ошибки или неточности, работа прекращается, а выполнение шва может быть проанализировано оператором, следящим за работой.

КОНТРОЛЬ КАЧЕСТВА

Каждый шов на валу проверяется на соответствующее примыкание к поверхности металла. Только при условии положительного контроля валы передаются на покраску.

МОНТАЖ

Последним этапом является монтаж валов на машину. За счет соответствующей конструкции они не соприкасаются во время работы. В сочетании с рабочей камерой и мощными подшипниками образуют прочную и надежную измельчающую систему.



МОБИЛЬНЫЙ БАРАБАННЫЙ ПРОСЕИВАТЕЛЬ

Мобильные барабанные просеиватели PRONAR MPB 14.44, MPB 18.47, MPB 20.55, MPB 20.72 эффективно просеивают сыпучие материалы и разделяют их по фракциям. Благодаря солидной конструкции и простому принципу действия мобильные барабанные просеиватели идеально подходят для работы с разными материалами - землей, компостом, коммунальными отходами, углем, каменной крошкой и биомассой. Просеивающий барабан может быть выполнен в учетом потребностей клиента.

Благодаря использованию технологии лазерной резки можно получить произвольную форму и размер перфорации. Размеры машин и возможность агрегирования, например, с грузовым автомобилем, дают возможность для передвижения по общественным дорогам без необходимости получения специального разрешения. Широко открывающиеся щитки дают быстрый и удобный доступ к двигателю, размещенному на поворотной раме, обеспечивающей превосходный доступ к приводному узлу, засыпному бункеру и элементам гидравлики.

ПРЕИМУЩЕСТВА

- | высокая точность за счет большой площади просеивания
- | плавное изменение рабочих параметров обеспечивает точную настройку
- | возможность передвижения по общественным дорогам без необходимости получения специального разрешения
- | превосходная мобильность на площадке благодаря гусеничному шасси
- | быстрая замена барабана





МОБИЛЬНЫЕ БАРАБАННЫЕ ПРОСЕИВАТЕЛИ MPB 20.72 | MPB 20.72g

Барабанные просеиватели Pronar MPB 20.72 и MPB 20.72g предназначены для крупных фирм. Барабан длиной 7,2 м и диаметром 2 м обеспечивает очень большую площадь просеивания. Это гарантирует отличные результаты при работе с трудным материалом. Просеиватель Pronar MPB 20.72 в колесной версии спроектирован как полуприцеп, что облегчает его перевозку при помощи обычных седельных тягачей. В свою очередь, гусеничная версия обеспечивает комфорт во время работы, которая требует частого перемещения машины.

ПРЕИМУЩЕСТВА

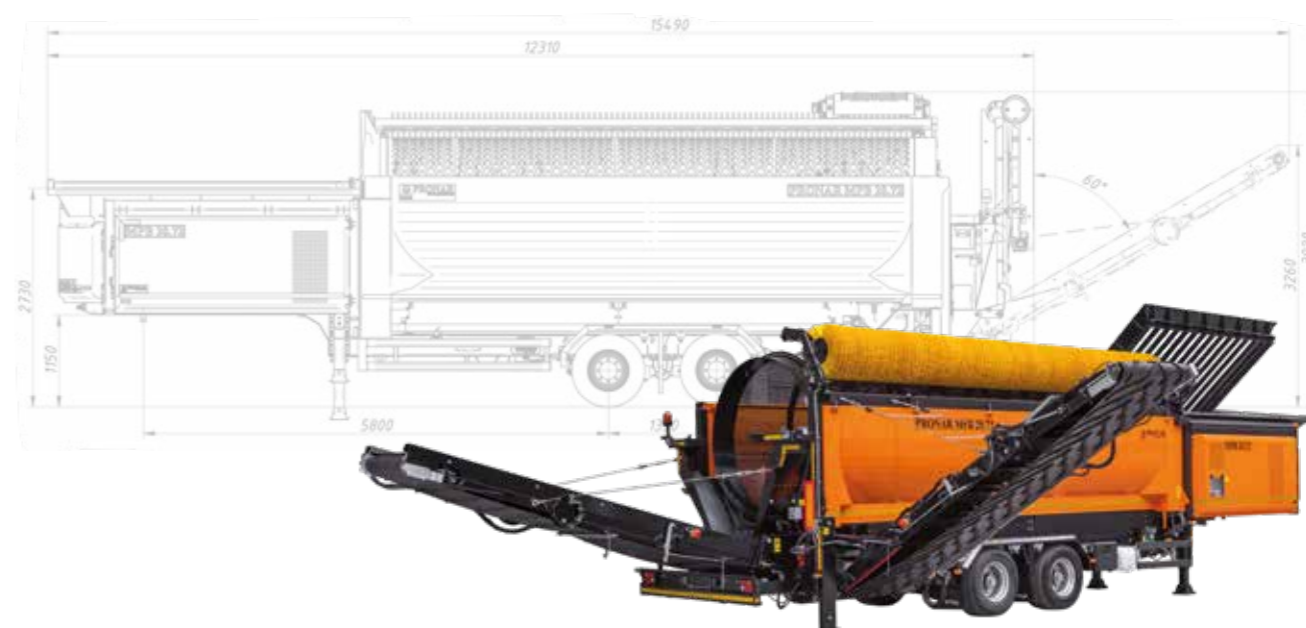
- | спроектирован специально для крупных проектов
- | большая площадь просеивания
- | легкая перевозка
- | легкая очистка даже от трудного материала
- | легкое сервисное обслуживание
- | быстрая подготовка к работе и функция "автостарт"



ТЕХНИЧЕСКАЯ ХАРАКТЕРИСТИКА

	MPB 20.72	MPB 20.72g
Размеры просеивающего барабана (длина / диаметр) [мм]	7200/2000	7200/2000
Габаритные размеры (длина/ширина/ высота) [мм]	12310/2550/3920	12380/2910/3650
Вес [кг]	~25000	~20300
Максимальная скорость барабана [об/мин]	23 (не касается версии с электродвигателем)	19
Эффективная площадь просеивания [м ²]	40,6	40,6
Высота загрузки [мм]	2730	2830
Вместимость засыпного бункера [м ³]	6	6
Двигатель	CAT 3.6l, 90 кВт (122 HP) Stage V/Tier 4 Final; Deutz 3.6l 90 кВт (122 HP), Stage V/Tier 4 Final; CAT 3.6l, 90 кВт (122 HP), Stage 3A; ABB, 55 кВт (75 HP)	CAT 3.6l, 90 кВт (122 HP) Stage V/Tier 4 Final; Deutz 3.6l 90 кВт (122 HP), Stage V/Tier 4 Final; CAT 3.6l, 90 кВт (122 HP), Stage 3A;

MPB 20.72



MPB 20.72g





МОБИЛЬНЫЕ БАРАБАНЫЕ ПРОСЕИВАТЕЛИ

MPB 20.55 | MPB 20.55g | MPB 20.55gh

Барабанные просеиватели Pronar MPB 20.55, MPB 20.55g и MPB 20.55gh это наши бестселлеры и предназначены для средних и крупных фирм. Независимо от выбранного типа шасси, благодаря барабану длиной 5,5 м и диаметром 2 м каждая из этих машин может достичь оптимальной производительности и точности просеивания. Машина Pronar MPB 20.55gh дополнительно оснащена системой выравнивания положения барабана по горизонтали. Благодаря этому имеется возможность вести просеивание также на неровной местности, а при определенных типах материала регулировать угол наклона барабана, изменяя тем самым характеристику работы. В список дополнительного оснащения входит звездообразная дека, спроектированная специально для просеивания мокрого и клейкого материала.

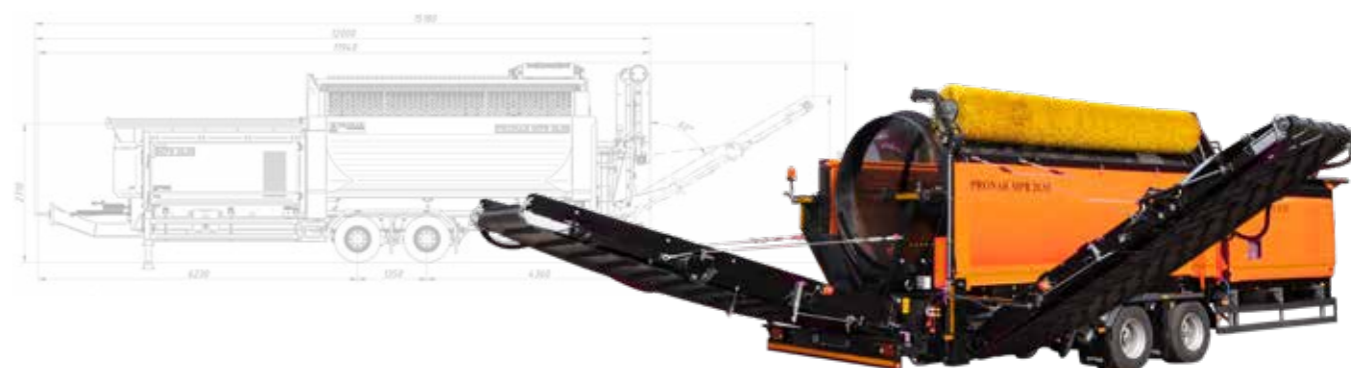
ПРЕИМУЩЕСТВА

- | высокая производительность
- | легкое сервисное обслуживание
- | возможность монтажа звездообразной деки
- | система выравнивания положения барабана
- | быстрая подготовка к работе и функция "автостарт"
- | сочетаемость с барабанами избранных производителей

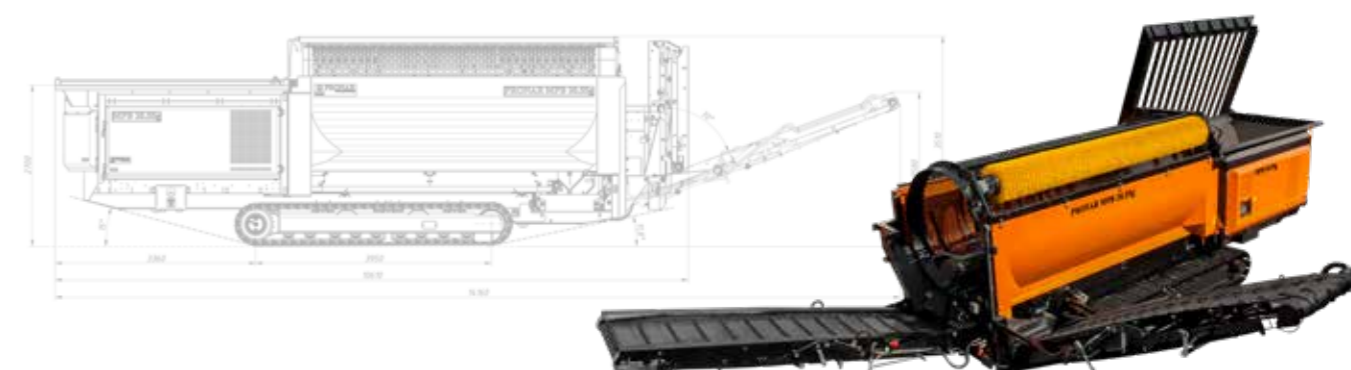


ТЕХНИЧЕСКАЯ ХАРАКТЕРИСТИКА	MPB 20.55	MPB 20.55g	MPB 20.55gh
Размеры просеивающего барабана (длина / диаметр) [мм]	5500/2000	5500/2000	5500/2000
Габариты (длина/ширина/ высота) [мм]	120000/2550/3900	10610/2920/3510	10740/3100/3750
Вес [кг]	~16000	~20000	~20840
Максимальная скорость барабана [об/мин]	30	25	25
Эффективная площадь просеивания [м²]	29,8	29,8	29,8
Высота загрузки [мм]	2710	2700	2680
Вместимость засыпного бункера [м³]	6	6	6
Двигатель	CAT 3.6l, 90 кВт (122 HP) Stage V/Tier 4 Final; Deutz 3.6l 90 кВт (122 HP), (122 HP), Stage V/Tier 4 Final; CAT 3.6l, 90 кВт (122 HP), Stage 3A; ABB, 55 кВт (75 HP)	CAT 3.6l, 90 кВт (122 HP) Stage V/Tier 4 Final; Deutz 3.6l 90 кВт (122 HP), Stage V/Tier 4 Final; CAT 3.6l, 90 кВт (122 HP), Stage 3A;	CAT 3.6l, 90 кВт (122 HP) Stage V/Tier 4 Final; Deutz 3.6l 90 кВт (122 HP), Stage V/Tier 4 Final; CAT 3.6l, 90 кВт (122 HP), Stage 3A;

MPB 20.55



MPB 20.55g



MPB 20.55gh





МОБИЛЬНЫЕ БАРАБАННЫЕ ПРОСЕИВАТЕЛИ

MPB 18.47 | MPB 18.47g

Барабанные просеиватели Pronar MPB 18.47 и MPB 18.47g предназначены для малых и средних фирм, занимающихся рециклингом в широком понимании этого слова. Просеивающий барабан длиной 4,7 м и диаметром 1,8 м позволяет выполнять эффективное и точное просеивание. Двигатель CAT 2.8 обеспечивает плавную работу без необходимости частого восполнения топлива. В списке дополнительного оснащения находится также электродвигатель. Благодаря ему можно существенно снизить текущие расходы на эксплуатацию и периодические техосмотры. Версия с гусеничным шасси необыкновенно удобна при перемещении машины в ходе работы.

ПРЕИМУЩЕСТВА

- | возможность буксировки машины по дороге без дополнительных разрешений
- | доступная гусеничная версия
- | легкий доступ для сервисного обслуживания
- | производительность, адаптированная для нужд малых и средних фирм
- | быстрая подготовка к работе и функция "автостарт"
- | сочетаемость с барабанами избранных производителей



ТЕХНИЧЕСКАЯ ХАРАКТЕРИСТИКА

	MPB 18.47	MPB 18.47g
Размеры просеивающего барабана (длина / диаметр) [мм]	4700/1800	4700/1800
Габаритные размеры (длина/ширина/ высота) [мм]	10990/2550/3850	9530/2920/3450
Вес [кг]	~12800	~14000
Максимальная скорость барабана [об/мин]	23	23
Эффективная площадь просеивания [м²]	22,1	22,1
Высота загрузки [мм]	2700	2660
Вместимость засыпного бункера [м³]	5	5
Двигатель	CAT 2.8i, 55 кВт (75 HP), Stage V/Tier 4 Final; Deutz 2.9i, 55,4 кВт (75 HP), Stage V/Tier 4 Final; ABB, 30 кВт (41 HP); ABB, 45 кВт (61 HP)	CAT 2.8i, 55 кВт (75 HP), Stage V/Tier 4 Final; Deutz 2.9i, 55,4 кВт (75 HP), Stage V/Tier 4 Final

MPB 18.47



MPB 18.47g





МОБИЛЬНЫЙ БАРАБАННЫЙ ПРОСЕИВАТЕЛЬ MPB 18.47/1

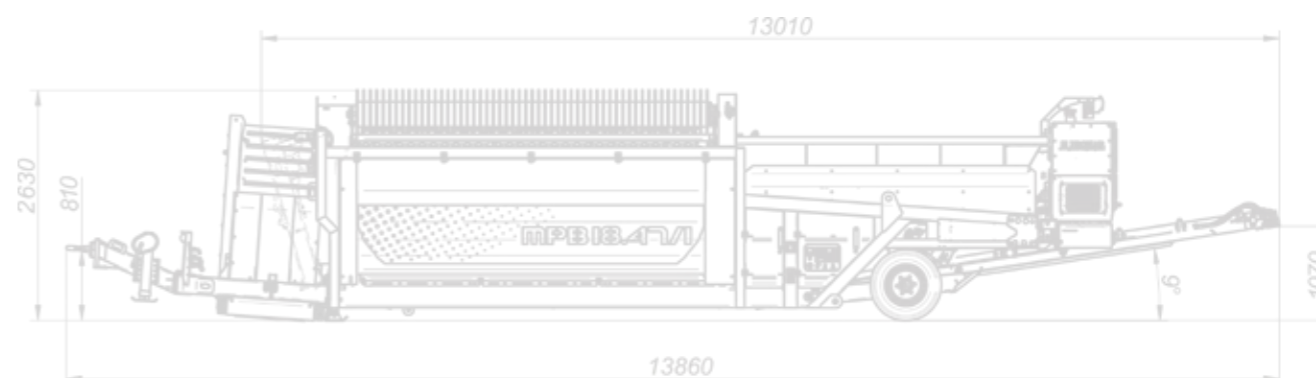
Мобильный барабанный просеиватель PRONAR MPB 18.47/1 создан с мыслью о пользователях, которые ищут несложный продукт, имеющий выгодную цену и очень хорошие параметры. Простота конструкции, универсальность и выгодное ценовое предложение делают его отличным выбором для малых фирм, которые направляют свои шаги в сторону рециклинга в широком смысле. Дополнительно полная гарантия - это веский аргумент в пользу выбора MPB 18.47/1 вместо ненадежной и отслужившей свое машины с вторичного рынка. Простой просеиватель является также интересным предложением для уже развитых предприятий, которые ищут машины для не очень частого просеивания или в поддержку уже имеющегося оборудования в ходе интенсивного сезона.

ПРЕИМУЩЕСТВА

- | легкий доступ для сервисного обслуживания
- | производительность, адаптированная для нужд малых и средних фирм
- | быстрая подготовка к работе и функция "автостарт"
- | сочетаемость с барабанами избранных производителей

ТЕХНИЧЕСКАЯ ХАРАКТЕРИСТИКА	MPB 18.47/1
Размеры просеивающего барабана (длина /диаметр) [мм]	4700/1800
Габариты (длина/ширина/ высота) [мм]	13860/2340/2630
Вес [кг]	~12800
Максимальная скорость барабана [об/мин]	23
Эффективная площадь просеивания [м²]	22,1
Высота загрузки [мм]	2100/3000
Вместимость засыпного бункера [м³]	5
Двигатель	Deutz 2.9l, 55,4 кВт (75 HP), Stage V/Tier 4 Final; CAT 2.8l, 55 кВт (75 HP), Stage V/Tier 4 Final

MPB 18.47/1





МОБИЛЬНЫЙ БАРАБАННЫЙ ПРОСЕИВАТЕЛЬ

MPB 14,44



Мобильный барабанный просеиватель MPB 14.44 предназначен для клиентов, которым требуется небольшая и очень компактная машина. Барабан длиной 4,4 м и диаметром 1,4 м в сочетании с засыпным бункером вместимостью 3,3 м³ гарантирует эффективную работу везде, где для крупных машин мало места. Двигатель CAT 1.7 легко приводит в действие все системы, не расходуя при этом много топлива. Возможность заказа просеивателя Pronar MPB 14.44 с электродвигателем дополнительно снижает текущие расходы по эксплуатации и периодическим техосмотрам.

ПРЕИМУЩЕСТВА

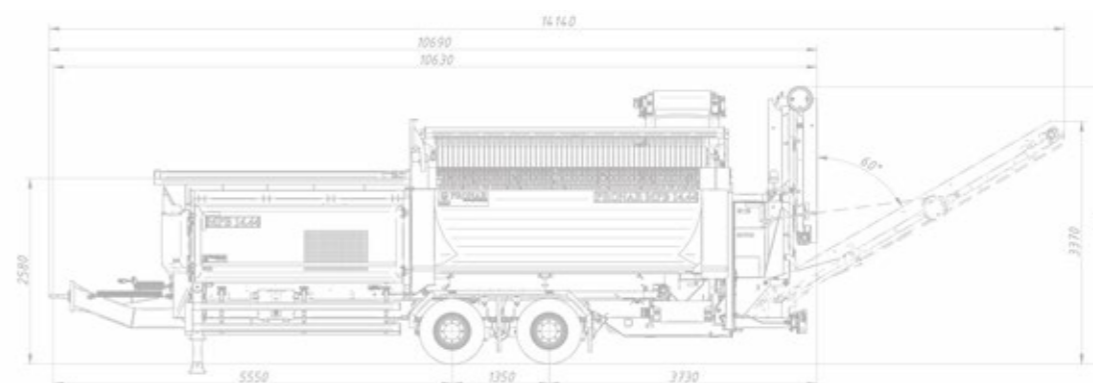
- | низкий расход топлива
- | легкий доступ для сервисного обслуживания
- | возможность буксировки машины по дороге без дополнительных разрешений
- | быстрая подготовка к работе и функция "автостарт"
- | возможность заказа с электродвигателем
- | компактные размеры

ТЕХНИЧЕСКАЯ ХАРАКТЕРИСТИКА

MPB 14,44

Размеры просеивающего барабана (длина / диаметр) [мм]	4400/1400
Габаритные размеры (длина/ширина/ высота) [мм]	10690/2250/3860
Вес [кг]	~11000
Максимальная скорость барабана [об/мин]	23
Эффективная площадь просеивания [м ²]	16
Высота загрузки [мм]	2580
Вместимость засыпного бункера [м ³]	3,3
Двигатель	CAT 1.7i, 35 кВт (47 HP), Stage V/Tier 4 Final; ABB, 30 кВт (41 HP)

MPB 14.44



КАТАЛОГ УСТАНОВОК ДЛЯ РЕЦИКЛИНГА

МОБИЛЬНЫЕ ИЗМЕЛЬЧИТЕЛИ



МОБИЛЬНЫЕ БАРАБАННЫЕ ПРОСЕИВАТЕЛИ БАРАБАННЫЕ СИТА

Барабанные сита, используемые в просеивателях МРВ, являются заменяемыми элементами. Благодаря современной технологии производства с применением лазерной резки можно адаптировать эти элементы с просеиваемым материалом в соответствии с потребностями клиента. Неограниченное количество комбинаций форм перфорации и ее размера дает возможность адаптировать барабан оптимальным способом.

В зависимости от просеиваемого материала: земля, компост, коммунальные отходы, уголь, дробленый камень, биомасса можно использовать разные варианты перфорации. Главным образом используется круглая или квадратная форма с произвольным размером отверстий. Диапазон размеров и толщин стенок наших барабанов дает возможность пользователям найти тот продукт, который ему нужен.

МЕТАЛЛ ПОПАДАЕТ НА СКЛАД

Сито начинает свое существование в качестве плоского листа металла. В процессе производства мы используем листовый металл толщиной от 6 до 10 мм. В зависимости от густоты перфорации и ее размера рекомендуем разные толщины.

РЕЗКА ЛАЗЕРОМ

Лист металла попадает на станок для лазерной резки. Там вырезается вся перфорация. Используемая технология позволяет вырезать произвольную форму любого размера.

ГИБКА

Перфорированный металл подается на прокатный стан, который придает ему округлую форму. Мощные валки в состоянии изогнуть даже толстый лист.

СВАРКА

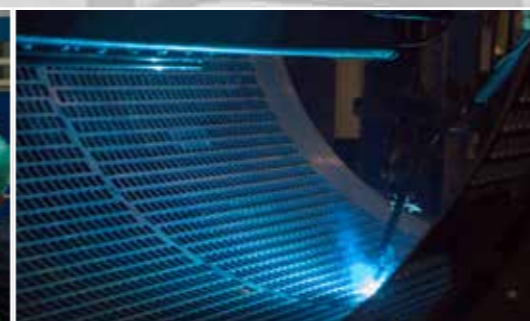
Изогнутые листы подаются в специальные оправки, которые блокируют скрутки и придают им идеальную форму. Начинается процесс сварки, соединяющий все элементы в единое целое. За это отвечает плечо робота, который выполняет точный шов.

ПОКРАСКА

Когда все элементы уже сварены, сито попадает в покрасочную камеру. Там они сначала моются, а затем окрашиваются краской повышенной стойкости.

МОНТАЖ

окрашенное сито готово для монтажа на машине. Когда просеиватель находится уже у клиента, процесс замены сита занимает не более 20 минут.





МОБИЛЬНЫЕ БАРАБАННЫЕ ПРОСЕИВАТЕЛИ ЗВЕЗДОБРАЗНАЯ ДЕКА

Звездообразная дека может использоваться взаимозаменяемо вместо барабанного сита. Зарекомендовала себя особенно при просеивании влажного материала, но также может барабан при работе с сыпучим материалом. Скорость работы звезд, по которым транспортируется материал, регулируется плавно, что позволяет точно отрегулировать размер отделяемой фракции.

МАТЕРИАЛЫ, ПРОСЕИВАЕМЫЕ ПРИ ПОМОЩИ ДЕКИ:

- | коммунальные и промышленные отходы, компост;
- | измельченные корни, древесина, кора;
- | загрязненный дробленый материал: песок, гравий, глина, камни, земля, торф, уголь;
- | сырье для подложки при дорожно-строительных работах и в садоводстве.





ВОРОШИТЕЛЬ КОМПОСТА

MBA 4512g

Мобильный ворошитель компоста предназначен для оптимизации параметров биологического разложения компоста в призмах, чтобы ускорить этот процесс путем высвобождения избытка тепла, позволить воде испаряться или дополнительно смачивать материал, аэрирования и смягчения ворошимых отходов.

Вал диаметром 1,2 м позволяет достичь производительности примерно 3200 м³ в час компоста в призмах шириной до 4,5 м и высотой до 2,2 м. Вал может вращаться со скоростью до 220 об/мин. Направление может быть изменено в любой момент пользователем, также во время нагрузки материалом. Ножи рабочего вала, ножи и скользящие скребковые крылья и ножи задней обдирочной планки изготавливаются из трудно-стираемой стали, за счет чего увеличивается их срок службы.

ПРЕИМУЩЕСТВА

- | удобная кабина оператора
- | простое обслуживание при помощи джойстиков и сенсорного экрана
- | кондиционер в стандарте
- | удобные и безопасные сервисные площадки
- | система очистки воздуха в кабине отвечает норме EN-15695 cat. 4

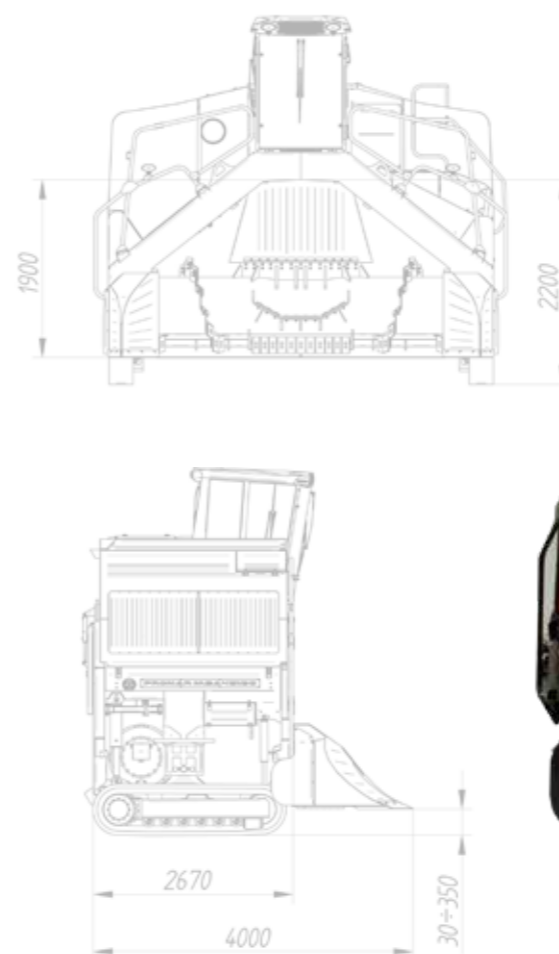


ТЕХНИЧЕСКАЯ ХАРАКТЕРИСТИКА

MBA 4512g

Общий вес [кг]	~14500
Габаритные размеры (длина/ширина/ высота) [мм]	4000/5000/4600
Диаметр вала [мм]	1200
Макс. ширина призмы [мм]	4500
Макс. высота призмы [мм]	2200
Скорость вала [об/мин]	0-220
Эффективность очистки [м ³ /час]	3200
Двигатель	Volvo Penta 7.7l, 160 кВт, Stage V/Tier 4 Final

MBA 4512g





МОБИЛЬНЫЕ ДЕКОВЫЕ ПРОСЕИВАТЕЛИ И ДРОБИЛЬНЫЕ УСТАНОВКИ

Мобильные просеиватели типа грохот и финальные, а также щековые и ударные дробильные установки являются обязательными машинами в фирмах, занимающихся добычей каменной крошки или ее рециклингом. Оборудование, способное самостоятельно перемещаться, повышает полезность установки, позволяя вести работу в ее разных частях. В свою очередь, возможность легкой транспортировки дает возможность бесппроблемной аренды или работы при проектах в удаленных между собой местах.

Дековые просеиватели и дробильные установки марки Pronar разработаны инженерами, имеющими многолетний опыт в проектировании надежных и тяжелых машин. Огромные возможности производящей их фабрики и современные технологии производства позволяют предлагать клиентам продукт, который продуман и спроектирован с мыслью о многолетней работе в очень тяжелых условиях.

ПРЕИМУЩЕСТВА

- | использование в производстве современных технологий
- | разработка конструкции на базе проверенных и хорошо протестированных решений
- | проектирование с мыслью о простом и безопасном обслуживании
- | быстрая подготовка к работе



МОБИЛЬНЫЙ ДЕКОВЫЙ ПРОСЕИВАТЕЛЬ

MPP 1238s

Дековый просеиватель Pronar MPP 1238s предназначен для просеивания первой степени. Длинная просеивающая дека позволяет тщательно разделять материал на три фракции. Регулируемые при помощи сенсорного экрана скорости каждого элемента с гидравлическим приводом, а также переменный наклон вибрирующего бункера позволяют плавно и точно подбирать рабочие параметры для данного типа материала. Двигатель объемом 3.6 л и мощностью 136 л.с. в состоянии справиться даже с большой нагрузкой без необходимости использования высоких оборотов. Система подъема вибрирующего бункера и натяжение как верхней, так и нижней деки с боков гарантируют легкий доступ и короткое время переоснастки машины. После того, как просеиватель окажется в нужном месте, оператору понадобится не более 10 минут, чтобы начать работу.

ПРЕИМУЩЕСТВА

- | производительность до 350 т/час
- | максимальный размер материала до 500 мм
- | простая система монтажа и демонтажа и натяжения сит
- | интуитивное обслуживание при помощи сенсорного экрана
- | полное контролирование всех параметров машины
- | дистанционное управление в стандарте
- | гидравлический привод с использованием насоса с переменным расходом, чтобы снизить расход топлива
- | время подготовки к работе не превышает 10 минут
- | возможность работы с дробильной установкой благодаря отдельной задней части засыпного бункера
- | поднимающийся вибрирующий бункер для легкой переоснастки и сервиса
- | возможность работы в двух- или трехфракционной конфигурации
- | компактные размеры

ОПЦИИ

- | стальной сегментный транспортер в засыпном бункере
- | централизованная смазка
- | типы сит в зависимости от потребностей клиента



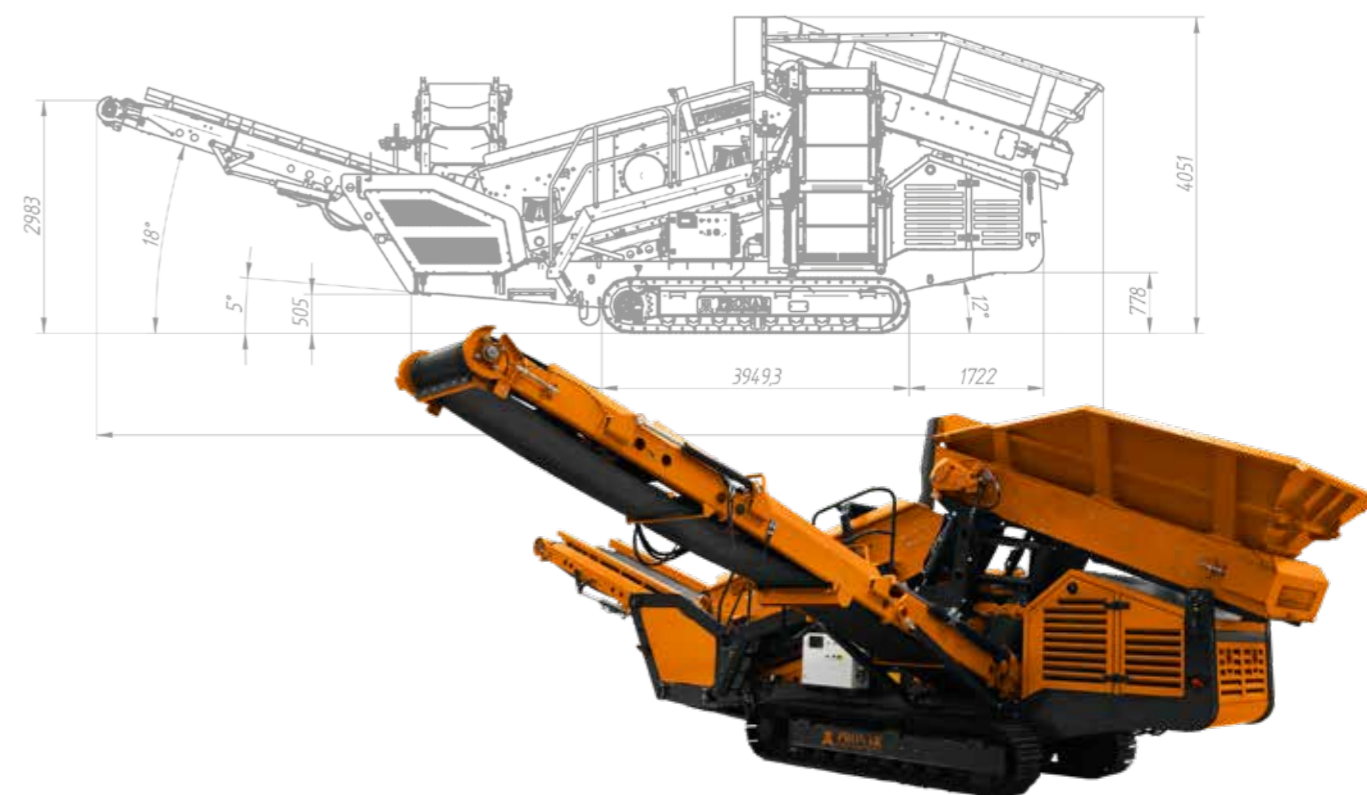
ТЕХНИЧЕСКАЯ ХАРАКТЕРИСТИКА

MPP 1238s

Габаритные размеры (длина/ширина/ высота) [мм]	12920/13640/4050
Габаритные размеры (длина/ширина/ высота) [мм]	12980/2550/3390
Вес [кг]*	~21000
Размер дек (длина/ширина) [мм]	3800/1250
Производительность до (т/час)**	350
Транспортер для крупной фракции [мм]	1000
Транспортер для средней фракции [мм]	800
Транспортер для мелкой фракции [мм]	800
Двигатель	CAT 3.6, 100 кВт, Stage V/Tier 4 Final

* Вес зависит от комплектации конкретного экземпляра и может быть выше
 ** Производительность зависит от типа просеиваемого материала

MPP 1238s





ЩЕКОВАЯ ДРОБИЛЬНАЯ УСТАНОВКА

МЈС 6510

Щековая дробильная установка Pronar МЈС 6510 спроектирована для дробления первой степени. Размеры засыпного отверстия дробильной камеры - 1015x650. Это позволяет работать с исходным материалом размером 500-600 мм без риска засорения и ненужного простоя. Гидравлическая регулировка зазора в диапазоне 30 - 120 мм позволяет просто и быстро адаптировать машину к работе с разными материалами. Большое расстояние между камерой и нижним транспортером обеспечивает плавное перемещение материала без риска засорения. Система предварительного отсеивания мелкой фракции улучшает качество дробления и продлевает срок службы покрытий. Возможность регулировки многих рабочих параметров при помощи дистанционного пульта повышает не только комфорт работы, но и безопасность оператора.

ПРЕИМУЩЕСТВА

- | гидравлическая регулировка зазора
- | реверс щеки
- | расширенное дистанционное управление
- | привод основных элементов от насосов с переменным расходом
- | система предварительного отсеивания
- | короткое время раскладывания машины

ОПЦИИ

- | магнитный сепаратор
- | рециклинговая плита
- | Централизованная смазка
- | Система разбрызгивания воды
- | главный и боковой транспортер с увеличенной высотой высыпания (соответственно +06 м и +08 м)
- | Подогреватель гидравлического масла

ТЕХНИЧЕСКАЯ ХАРАКТЕРИСТИКА

МЈС 6510

Тип дробильной установки	щековая
Габаритные размеры (длина/ширина/ высота) [мм]	12900x2550x3230
Вес [кг]	~33000
ДРОБЛЕНИЕ	
Размеры засыпного отверстия дробильной камеры (ширина/длина) [мм]	1015x650
Регулировка зазора	гидравлическая
Диапазон регулировки зазора (мин-макс) [мм]	30-120
Максимальный размер исходного материала [мм]	600
ТРАНСПОРТЕРЫ	
Ширина главного транспортера [мм]	1000
Высота выгрузки главного транспортера [мм]	3200
Ширина бокового транспортера [мм]	650
Высота выгрузки бокового транспортера [мм]	2100
ПРИВОД	
Двигатель	CAT
Емкость	7,1
Мощность	186 кВт (256 HP)

МЈС 6510



МОБИЛЬНЫЕ ЛЕНТОЧНЫЕ ТРАНСПОРТЕРЫ

Ленточные транспортеры позволяют за короткое время насыпать высокую призму материала или обеспечить транспортировку материала с места на место. Их применение на площадке - это экономия и повышение уровня безопасности. По сравнению с погрузчиком, используемым для формирования призм, они сжигают меньше топлива, не требуют оператора для непрерывной работы, а их техосмотры намного проще и дешевле.

Мобильные ленточные транспортеры из серии Pronar MPT это большой выбор размеров и гарантия прочности конструкции. В зависимости от модели, максимальная производительность достигает 600 т/час. Это позволяет работать с высокопроизводительными просеивателями и дробилками, а также даже осуществлять непосредственную загрузку.

ПРЕИМУЩЕСТВА

- | снижение стоимости насыпания призм
- | повышение уровня безопасности
- | низкий расход топлива
- | низкие эксплуатационные расходы
- | возможность насыпания больших призм быстрее, чем при помощи погрузчика





МОБИЛЬНЫЕ ЛЕНТОЧНЫЕ ТРАНСПОРТЕРЫ

MPT 18g | MPT 24g



Ленточные транспортеры MPT 18g и MPT 24g из серии Heavy Duty - это машины для пользователей, которые любят нестандартные, выносливые и высокопроизводительные решения. Благодаря продуманной конструкции и применению двигателя CAT объемом 2.8 (55 кВт при 2500 об/мин) могут переносить до 600 тонн материала в час. Уже в стандарте доступно радиоуправление машиной, а опционально ее можно оснастить, в частности, бункером непосредственной загрузки, позволяющим использовать для загрузки погрузчик. Несомненным преимуществом транспортеров производства Pronar является их простая транспортировка. Возможность перевозки в морском контейнере 40' HQ существенно облегчает транспортировку машины даже в другой конец земного шара.

ПРЕИМУЩЕСТВА

- | прочная конструкция
- | возможность загрузки погрузчиком
- | бункер непосредственной загрузки вместимостью до 12 м³
- | эффективный привод
- | легкая транспортировка
- | беспроводной пульт в стандарте



ТЕХНИЧЕСКАЯ ХАРАКТЕРИСТИКА

	MPT 18g	MPT 24g
Длина транспортера (общая длина конструкции) [мм]	19,3	23,4
Макс. производительность [т/час]	500	600
Максимальная высота насыпной призмы [м]	8,7	11,3
Максимальный угол наклона транспортера	25,2	27,2
Ширина ленты [мм]	1000	1000
Общий вес [кг]	13800	15600
Габаритные размеры (дл./шир./выс.) [мм]	11860/2250/2557	11910/2250/2550
Двигатель	CAT 2.8l, 55,4 кВт (75 HP), Stage V/Tier 4 Final	CAT 2.8l, 55,4 кВт (75 HP), Stage V/Tier 4 Final

MPT 18g



MPT 24g





МОБИЛЬНЫЙ ЛЕНТОЧНЫЙ ТРАНСПОРТЕР MPT 30/1g

Мобильный ленточный транспортер Pronar MPT 30/1g - это самая крупная модель транспортера в предложении. Позволяет насыпать призму высотой 13 м. Лента длиной 30 метров и производительность до 500 т/час позволяют использовать машину даже в больших установках, где мобильность оборудования имеет большое значение. Несомненным преимуществом Pronar MPT 30/1g является возможность сложить его до размеров, позволяющих перевозить его морским транспортом в контейнере 40'HQ.

ПРЕИМУЩЕСТВА

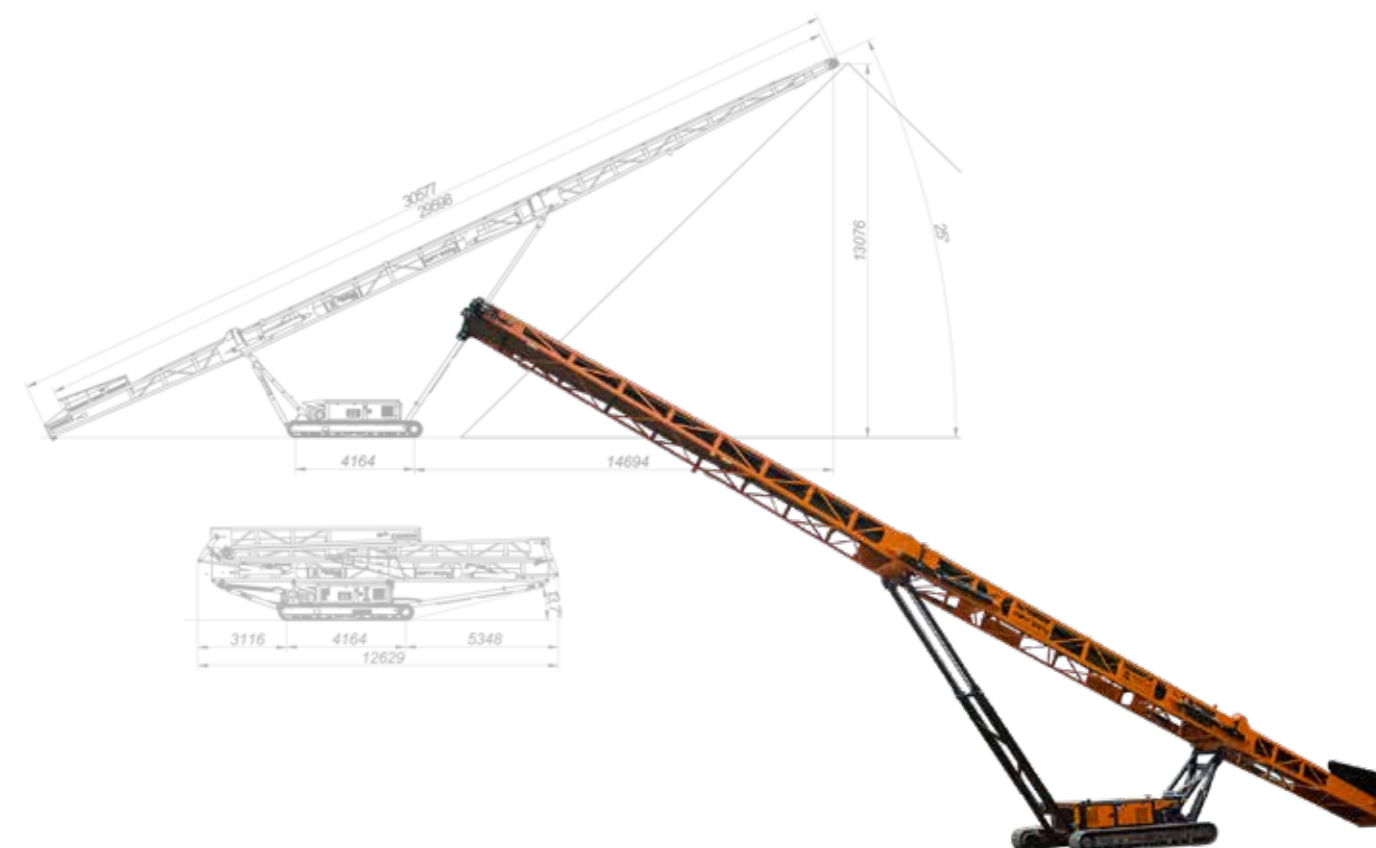
- | насыпание призм высотой 13 м
- | уровень производительности, адаптированный для самых популярных размеров просеивателей и дробилок
- | мощный двигатель
- | возможность транспортировки в морском контейнере 40' HQ
- | возможность монтажа надставок на засыпном бункере

ТЕХНИЧЕСКАЯ ХАРАКТЕРИСТИКА

MPT 30/1g

Длина транспортера (общая длина конструкции) [мм]	30,6
Макс. производительность [т/час]	500
Максимальная высота насыпной призмы [м]	13
Максимальный угол наклона транспортера	25
Ширина ленты [мм]	1000 (1050)
Общий вес [кг]	15750
Габаритные размеры (дл./шир./выс.) [мм]	12629/2950/3261
Двигатель	CAT 2.8i, 55,4 кВт (75 HP), Stage V/Tier 4 Final

MPT 30/1g





МОБИЛЬНЫЕ ЛЕНТОЧНЫЕ ТРАНСПОРТЕРЫ

MPT 24/1g | MPT 18/1g | MPT 15g

Ленточные транспортеры MPT 15g, MPT 18/1g, MPT 24/1g спроектированы с мыслью о низких эксплуатационных расходах, меньшем весе и компактных размерах. Производительность на уровне 400 т/час позволяет быстро перемещать материал на значительные расстояния и насыпать призму максимальной высотой соответственно 7,4 м, 8,7 м, 10,6 м. Использование двигателя CAT объемом 1.7 л и мощностью 36 кВт гарантирует низкий расход топлива и бесперебойный доступ для сервисного обслуживания во всем мире. Все MPT из этой серии оснащены приводом, отвечающим норме Stage V, и помещаются в морской контейнер 40' HQ без необходимости демонтажа.

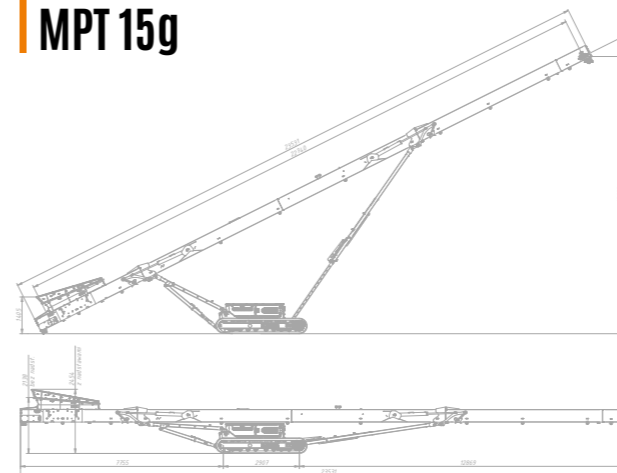
ПРЕИМУЩЕСТВА

- | насыпание призм высотой более 10 м
- | адаптация для непрерывной приемки потока материала
- | экономичный двигатель
- | возможность транспортировки в морском контейнере 40' HQ
- | возможность монтажа надставок на засыпном бункере

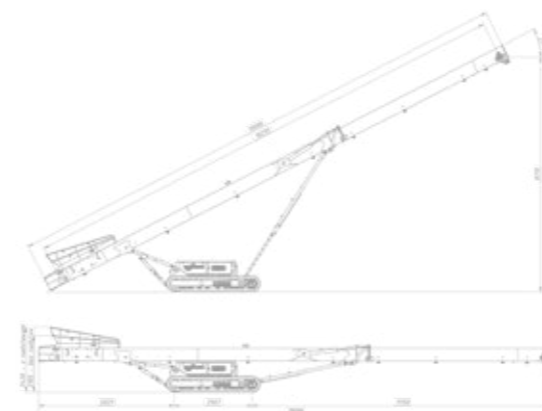


ТЕХНИЧЕСКАЯ ХАРАКТЕРИСТИКА	MPT 15g	MPT 18/1g	MPT 24/1g
Длина транспортера (общая длина конструкции) [мм]	16,3	19	23,5
Макс. производительность [т/час]	400	400	400
Максимальная высота насыпной призмы [м]	7,4	8,7	10,6
Максимальный угол наклона транспортера	27	27	26,5
Ширина ленты [мм]	900	900	900
Общий вес [кг]	9100	9720	11700
Габаритные размеры (дл./шир./выс.) [мм]	11857/2259/2411	11857/2249/2441	11885/2249/3162
Двигатель	CAT 1.7l, 36 кВт (47 HP), Stage V/Tier 4 Final	CAT 1.7l, 36 кВт (47 HP), Stage V/Tier 4 Final	CAT 1.7l, 36 кВт (47 HP), Stage V/Tier 4 Final

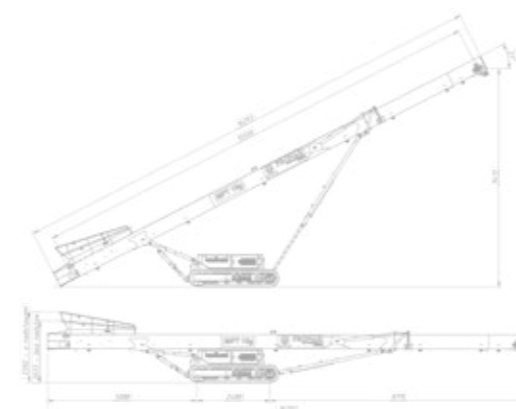
MPT 15g



MPT 18/1g



MPT 24/1g





СТАЦИОНАРНЫЙ НИЗКОСКОРОСТНОЙ ИЗМЕЛЬЧИТЕЛЬ

RW 2.85s

Стационарный низкоскоростной измельчитель Pronar RW 2.85s предназначен для предварительного измельчения разных материалов. Работая в качестве стационарного элемента сортировочной линии, измельчитель RW 2.85s выполняет функцию, главным образом, разрывателя мешков и предварительно уменьшает объем отходов перед их дальнейшей сортировкой и переработкой. В стандарте оснащается стабильными опорами, на которых крепится к основанию. Главным источником привода является электродвигатель. Pronar RW 2.85s имеет гидравлически поднимаемый засыпной лоток, управление которым осуществляется с пульта. Измельчение происходит при помощи синхронно работающих валов, подбираемых в зависимости от перерабатываемого материала. Стальные рабочие элементы изготовлены из высокопрочных трудноистираемых материалов, что обеспечивает длительную и безаварийную работу машины.



ПРЕИМУЩЕСТВА

- | возможность монтажа в уже существующей установке
- | отсутствие выброса отработанных газов (электродвигатель)
- | выполнение нескольких задач: возможность работы в режиме измельчителя и разрывателя мешков
- | высокопрочные и трудноистираемые материалы
- | очень высокая производительность

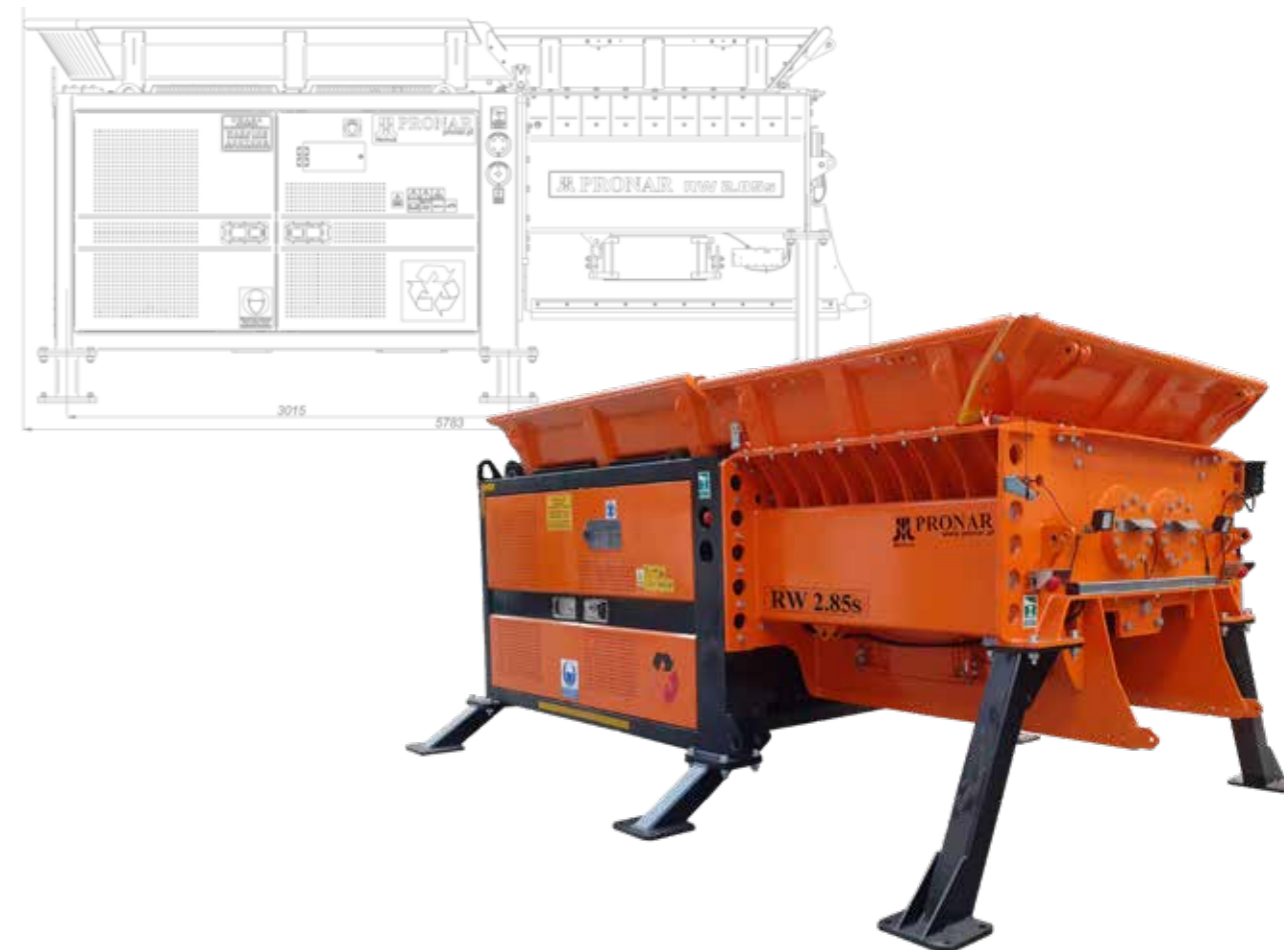


ТЕХНИЧЕСКАЯ ХАРАКТЕРИСТИКА

RW 2.85s

Габаритные размеры (длина/ширина/ высота) [мм]	5783/3640/2611
Вес [кг]	~16000*
Кол-во валов	2
Длина рабочих валов [мм]	1700
Высота загрузки [мм]	2480
Размер рабочей камеры (длина/ширина) [мм]	1720/2340
Вместимость засыпного лотка [м³]	~3
Двигатель	 ABB, 250 кВт + 22 кВт  ABB, 160 кВт + 22 кВт

RW 2.85s





ГИДРАВЛИЧЕСКИЙ КАНАЛЬНЫЙ ПРЕСС НРВК-67НА

Принцип работы гидравлического пресса основан на цилиндре, перемещающемся в канале. Его движение принуждает гидравлический двигатель с высокой силой сжатия. Цилиндр пресса сжимает материал в камере, после чего отодвигается и цикл повторяется после следующего заполнения камеры. После формирования соответствующего - ранее запрограммированного - тюка машина включает автоматическую систему четырехкратной обвязки. Тюк шириной 1100 мм, высотой 750 мм и длиной от 600 до 1200 мм выталкивается из камеры следующим формируемым тюком.

Пресс Pronar НРВК-67НА - не только современный, но и безопасный в использовании. Машина практически не требует обслуживания (кроме необходимости восполнения проволоки). Прессование осуществляется автоматически. Дверь в обжимающую камеру закрывается на специальный замок. Тюковый пресс Pronar НРВК-67НА также очень удобен в обслуживании. Его рабочие параметры регулируются при помощи сенсорного экрана с диагональю 10,4 дюйма. Примененная здесь технология позволяет работать, не снимая защитные перчатки.

ПРЕИМУЩЕСТВА

- высокая сила сжатия
- уменьшение объема материала до 90%
- автоматизированный процесс обвязки
- удобный сенсорный экран, показывающий все основные параметры
- опциональный загрузочный транспортер
- блокировка и закрытие на замок двери в обжимную камеру
- обслуживание без участия персонала - машина требует только восполнения проволоки

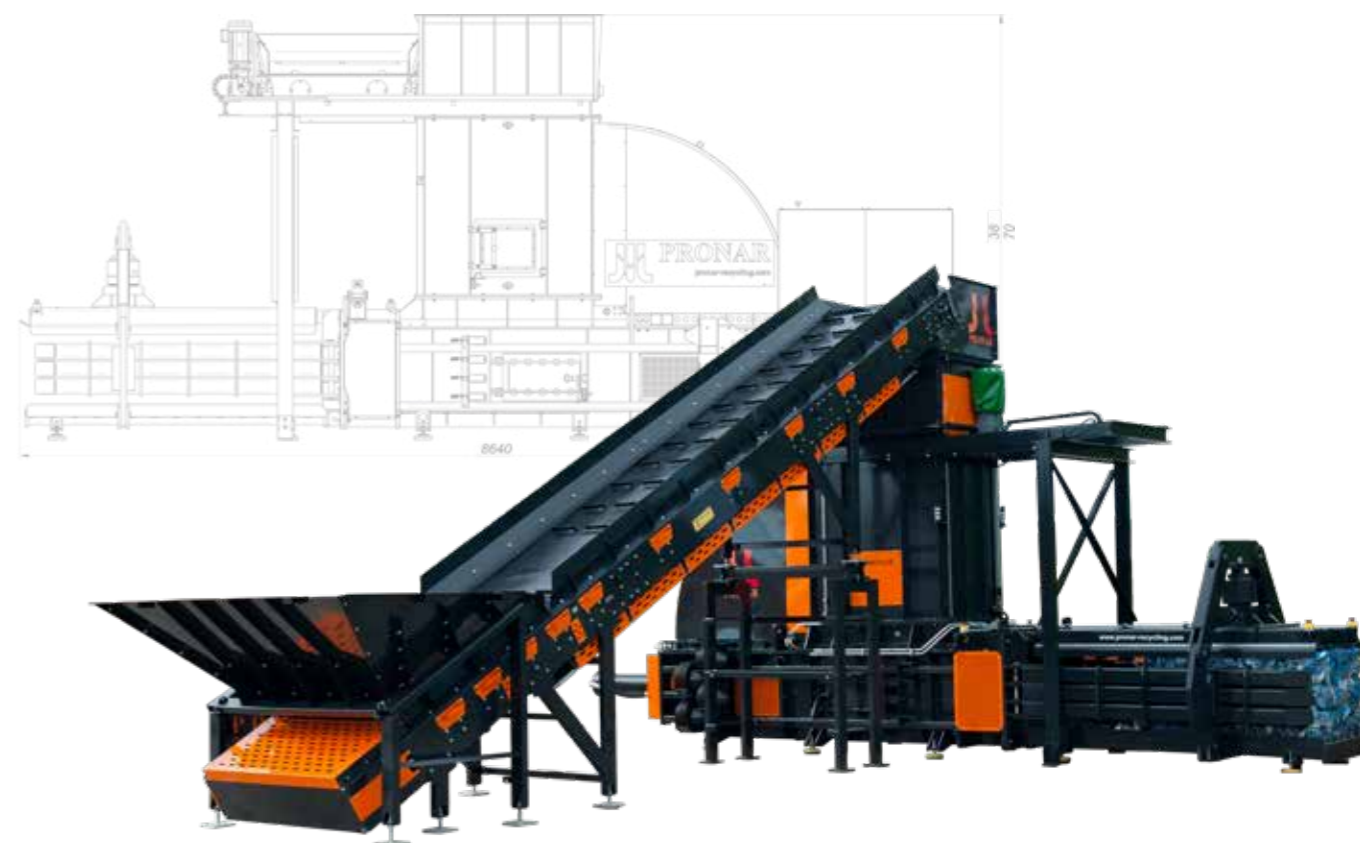


ТЕХНИЧЕСКАЯ ХАРАКТЕРИСТИКА

НРВК-67НА

Максимальное усилие прессования (кН)	635
Обвязка	четырекратная, горизонтальная, автоматическая
Вес тюка (в зависимости от материала) [кг]	550
Мощность двигателя (кВт)	37
Уменьшение объема (в зависимости от материала) [кг]	90
Размер тюка (высота/ширина/длина) [мм]	750/1100/600-1200
Габаритные размеры (длина/ширина/ высота) [мм]	8640/4070/3870
Размер загрузочной горловины (ширина/длина) [мм]	1050/1530
Длина канала прессования [мм]	2670

НРВК-67НА





WE MAKE RECYCLING EASY.

PRONAR

101A | 17-210 |

+48 85 682 71 00

PRONAR-
RECYCLING
.COM

Мы постоянно совершенствуем наши машины. Поэтому оставляем за собой право на внесение изменений в данную публикацию без предварительного уведомления. Все данные, касающиеся производительности, и технические параметры, указанные в данной брошюре, служат исключительно иллюстрацией и не являются основанием для каких-либо претензий. Настоящая публикация не является связывающим предложением.